



Katalóg

PVDF rúry, tvarovky a armatúry PVDF

Obsah

Strana

RÚRY a TVAROVKY	Systém obchodných kódov FIP - typové označenia		2
ISO METRICKÝ ROZMEROVÝ RAD	Tlakové rúry	PN 6, PN 10	3
	Tvarovky pre polyfúzne zváranie	GIF, HIF, MIF, TIF, CIF, BIGF, EFGF, Q/BIGF, F/BIGF, RIF, QRNF, Qram, AIF	4
	Príruby, tesnenia	ODB, ODBC	7
ISO BSP ROZMEROVÝ RAD	Tvarovky kombinované polyfúzne zváranie - závit	MIFF, BIFOF, Blrom, BIFGF, BIFXF, BIRXF, Q/BFO, Q/BRO, Q/BFX, Q/BRX	9
ARMATÚRY	Systém obchodných kódov armatúry		11
Guľové ventily dvojcestné Dual Block®	VKD DN 10÷50	VKDIF, VKDIF/SHX, VKDDF, VKDOF, VKDBF, VKDBEM	12
	VKD DN 65÷100	VKDIF, VKDDF, VKDOF, VKDBF, VKDBEM	15
	VKR DN 10÷50	VKRIF, VKRDF, VKRFM, VKROF, VKRBF, VKRBEM	18
Guľové spätné ventily	SR DN 15-50	SRIF	21
Uzatváracie klapky	FK DN 40÷300	FKOF/LM, FKOF/FM, FKOF/RM	23
Membránové ventily	DK DN15÷65	DKDF, DKLDF, DKUIF, DKLUIF, DKOF	26
	VM DN 15 ÷ 100	VMDF, VMOF	29
	CM DN 12÷15	CMDF, CMIF, CMUIF	31
Spojovacie vložky, koncovky PVDF pre guľové a šikmé ventily		CVDF, CVDE, ENDIF, ENDDF, ENDFM, Q/BBF-L, Q/BBF-C, Q/BIGF	33

Technický a obchodný servis:

www.plastix.sk

PLASTIX, s.r.o.
Hviezdosavova 2
927 01 Šaľa

Martin Kollár +421 903 720 980
Erik Hlavatý +421 903 495 929
Ján Gáll +421 902 804 012
Martin Žbánek +421 948 355 295

kollar@plastix.sk
hlavaty@plastix.sk
gall@plastix.sk
zbanek@plastix.sk

TYPOVÉ OZNAČENIE

Vysvetlivky - systém obchodných kódov FIP

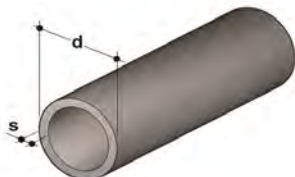


B TYP TVAROVIEK	I NORMY	V MATERIÁL	O50 ROZMER				E MATERIÁL TESNENIA
			Rozmerový rad metrický d (mm)		Rozmerový rad colový		
A Spojka hadicová	C Slepá	C PVC-C	006	6			E EPDM
B Spojka závitová	F BSP s vnútorným závitom (col)	E PE	008	8			F FPM
C Klenuté dno (zátka)	G JIS koncovka s vnútorným závitom (col)	F PVDF	010	10			N NBR
D Redukcia krátka	I ISO metrický nástavec	M PVDF	012	12	014	1/4"	P PTFE
E Matica prevlečná	M BS s vonkajším závitom (col)	V PVC-U	016	16	038	3/8"	
F Príruba zaslepovacia	P Hadicová spojka metrická	B PP/ocel'	020	20	012	1/2"	
F/B rameno s vonk. závitom (vložka šróbenia)	R BSP s vonkajším závitom (col)	O Mosadz	025	25	034	3/4"	
G Kolená 90°	B ISO metrická koncovka na tupó		032	32	100	1"	
H Kolená 45°	D ISO metrický nástavec		040	4	114	1"1/4	
J Matica prevlečná	A ASTM nástavec (col)		050	50	112	1"1/2	
K Spojka priama, jednostranný závit			063	63	200	2"	
L Prechod cez stenu nádoby					214	2"1/4	
M Spojka priama			075	75	212	2"1/2	
N Spojka					234	2"3/4	
NR Spojka priama, jednostranný závit			090	90	300	3"	
O Príruba voľná			110	110	400	4"	
P Klenuté dno (zátka)			125	125			
Q Lemový nákrúžok			140	140	500	5"	
Q/B rameno lemové (vložka šróbenia)			160	160	600	6"	
R Redukcia dlhá			180	180			
S Oblúk 90°			200	200			
T Odbočka 90° (T-kus)			225	225	800	8"	
TR Odbočka 90° (T-kus) redukovaná			250	250			
U Navrávacie sedlo			280	280	810	10"	
Z Úchytka na potrubie			315	315	812	12"	
Y Odbočka 45° (T-kus)			355	355			
X Spojka krížová			400	400			

PVDF Tlakové rúry ISO METRICKÝ ROZMEROVÝ RAD

PVDF Rúry PN16

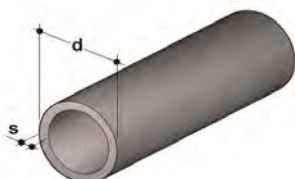
PVDF tlaková rúra podľa ISO 10931, farba priesvitná biela. PN16, SDR 21-S10



Vonk. priemer d	Hrúbka steny s [mm]	Dĺžka L	Hmotn. [kg/m]	Objedn. číslo
16	1,9	5 000	0,14	PIPEF21016
20	1,9	5 000	0,21	PIPEF21020
25	1,9	5 000	0,27	PIPEF21025
32	2,4	5 000	0,44	PIPEF21032
40	2,4	5 000	0,55	PIPEF21040
50	3,0	5 000	0,83	PIPEF21050
63	3,0	5 000	1,09	PIPEF21063
75	3,6	5 000	1,55	PIPEF21075
90	4,3	5 000	2,22	PIPEF21090
110	5,3	5 000	3,33	PIPEF21110

PVDF Rúry PN10

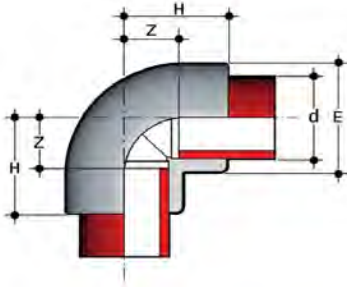
PVDF tlaková rúra podľa ISO 10931, farba priesvitná biela. PN10, SDR 33-S16



Vonk. priemer d	Hrúbka steny s [mm]	Dĺžka L	Hmotn. [kg/m]	Objedn. číslo
63	2,5	5 000	0,93	PIPEF33063
75	2,5	5 000	1,11	PIPEF33075
90	2,8	5 000	1,48	PIPEF33090
110	3,4	5 000	2,20	PIPEF33110

GIF

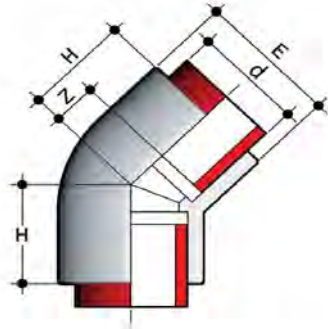
Koleno 90°, krátke ramená (nátrubok) na polyfúzny zvar



d [mm]	PN	E	H [mm]	Z	Balenie vrecko kartón [ks]		Hmotn. [g/ks]	Objedn. číslo
16	16	22	23	10			14	GIF016
20	16	28	27	13	10	160	28	GIF020
25	16	33	32	16	10	160	43	GIF025
32	16	41	37	19	10	100	65	GIF032
40	16	52	43	23	5	50	125	GIF040
50	16	63	51	27	5	30	195	GIF050
63	16	77	61	34	2	16	340	GIF063
75	16	92	73	42	-	8	575	GIF075
90	16	110	83	47	-	6	850	GIF090
110	16	133	99	58	-	4	1 470	GIF110

HIF

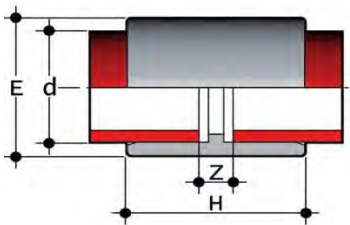
Koleno 45°, krátke ramená (nátrubok) na polyfúzny zvar



d [mm]	PN	E	H [mm]	Z	Balenie vrecko kartón [ks]		Hmotn. [g/ks]	Objedn. číslo
20	16	28	22	7	10	300	24	HIF020
25	16	33	25	9	10	160	37	HIF025
32	16	42	30	12	10	100	63	HIF032
40	16	51	37	16	5	60	110	HIF040
50	16	63	43	19	5	30	202	HIF050
63	16	79	52	25	2	16	337	HIF063
75	16	88	61	30	-	8	395	HIF075
90	16	105	73	37	-	18	645	HIF090
110	16	127	87	46	-	4	1 095	HIF110

MIF

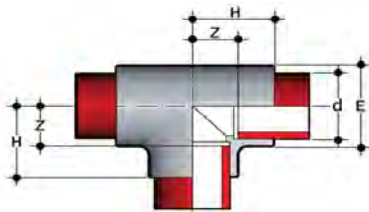
Spojka priama, krátke ramená (nátrubok) na polyfúzny zvar



d [mm]	PN	E	H [mm]	Z	Balenie vrecko kartón [ks]		Hmotn. [g/ks]	Objedn. číslo
20	16	28	36	7	10	300	20	MIF020
25	16	33	40	8	10	240	28	MIF025
32	16	42	44	8	10	120	48	MIF032
40	16	51	49	8	5	90	70	MIF040
50	16	63	55	8	5	60	120	MIF050
63	16	77	64	9	2	32	185	MIF063
75	16	90	72	10	-	24	275	MIF075
90	16	108	79	8	-	12	415	MIF090
110	16	131	84	11	-	8	710	MIF110

TIF

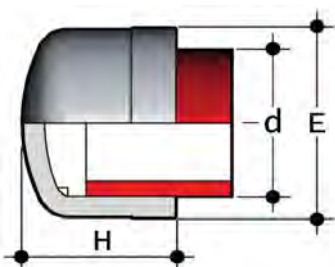
Odbočka 90° (T-kus), rovnoramenná, krátke ramená (nátrubok) na polyfúzny zvar



d [mm]	PN	E	H [mm]	Z	Balenie vrecko kartón [ks]		Hmotn. [g/ks]	Objedn. číslo
16	16	22	23	10			18	TIF016
20	16	28	27	13	10	160	35	TIF020
25	16	33	32	16	10	100	55	TIF025
32	16	41	37	19	10	60	90	TIF032
40	16	51	43	22	5	40	150	TIF040
50	16	63	52	29	5	20	270	TIF050
63	16	79	63	35	2	20	470	TIF063
75	16	93	71	40	-	8	665	TIF075
90	16	109	82	46	-	8	1025	TIF090
110	16	133	99	58	-	4	1800	TIF110

CIF

Klenuté dno (zátk), krátke ramená (nátrubok) na polyfúzny zvar



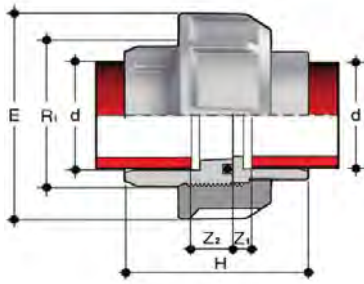
d [mm]	PN	H [mm]	E [mm]	Balenie vrecko kartón [ks]		Hmotn. [g/ks]	Objedn. číslo
*16	16	20	23			7	CIF016
20	16	23	28	10	300	11	CIF020
25	16	27	33	10	240	19	CIF025
32	16	31	41	10	120	32	CIF032
40	16	36	50	5	90	47	CIF040
50	16	43	61	5	45	75	CIF050
63	16	51	76	2	32	135	CIF063
*75	16	58	90	-	24	215	CIF075
*90	16	68	109	-	12	400	CIF090
*110	16	81	130	-	8	630	CIF110

* obchodný výrobok

PVDF Tvarovky pre polyfúzne zváranie ISO METRICKÝ ROZMEROVÝ RAD

BIGF

Závitový spoj, ramená na polyfúzny zvar (nátrubok)

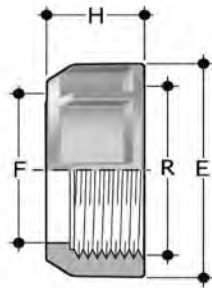


Závitový spoj s prevlečnou maticou a ramenami na polyfúzne zváranie (nátrubok). Teleso z materiálu PVDF, tesnenie FPM. Tlaková rada PN 16

d [mm]	R ₁ [col]	PN	E [mm]	H [mm]	Z ₁	Z ₂	Balenie vrecko kartón [ks]	Hmotn. [g/ks]	Objedn. číslo FPM
20	1"	16	47	45,5	12	5,5	10 80	59	BIGF020F
25	1"1/4	16	58	49,5	12	5,5	10 60	99	BIGF025F
32	1"1/2	16	65	53,5	12	5,5	10 40	141	BIGF032F
40	2"	16	78	59,5	14	5,5	2 32	218	BIGF040F
50	2"1/4	16	85	67,5	16	5,5	2 24	290	BIGF050F
63	2"3/4	16	103	79,5	20	5,5	2 12	476	BIGF063F

EFGF

Prevlečná matica, časť závitového spoja BIGF

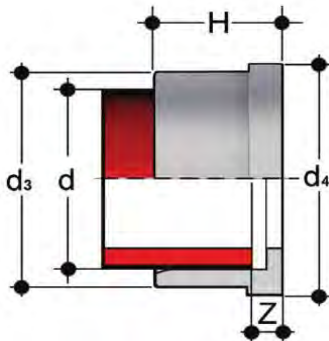


Prevlečná matica pre závitový spoj BIGF. Materiál PVDF, Tlaková rada PN 16

R [col]	DN	PN	E [mm]	F [mm]	H [mm]	Balenie vrecko kartón [ks]	Hmotn. [g/ks]	Objedn. číslo
1"	20	16	47	28	22	- 500	30	EFGF100
1"1/4	25	16	58	36	25	- 300	46	EFGF114
1"1/2	32	16	65	42	27	- 500	63	EFGF112
2"	40	16	78	53	30	- 200	90	EFGF200
2"1/4	50	16	85	59	33	- 200	117	EFGF214
2"3/4	63	16	103	74	38	- 200	188	EFGF234

Q/BIGF

Lemový nákrúžok, zváranie polyfúziou, nátrubok, PVDF

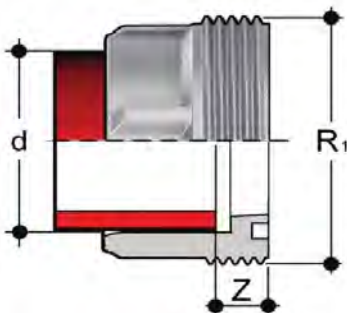


Lemový nákrúžok s ramenom na polyfúzny zvar (nátrubok). Súčasť závitového spoja BIGF. Použiteľný aj pre armatúry s prevlečnou maticou.

d [mm]	PN	d ₃ [mm]	d ₄ [mm]	H [mm]	Z [mm]	K armatúram	Balenie vrecko kartón [ks]	Hmotn. [g/ks]	Objedn. číslo
20	16	27,5	30,1	19,5	5,5	CM-DK-DKP-DKM	- -	13	QBIGF020
25	16	36	38,8	21,5	5,5	DK-DKP-DKM	- -	27	QBIGF025
32	16	41,5	44,7	23,5	5,5	DK-DKP-DKM	- -	32	QBIGF032
40	16	53	56,5	25,5	5,5	DK-DKP-DKM	- -	57	QBIGF040
50	16	59	62,6	28,5	5,5	DK-DKP-DKM	- -	57	QBIGF050
63	16	74	78,4	32,5	5,5	DK-DKP-DKM	- -	97	QBIGF063

F/BIGF

Spojka s vonkajším závitom a ramenom na polyfúzny zvar

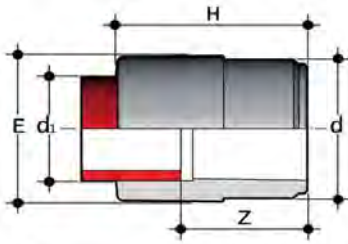


Spojka s vonkajším závitom a ramenom na polyfúzny zvar (nátrubok) k závitovému spoju BIGF.

d [mm]	R ₁ [col]	PN	Z [mm]	Balenie vrecko kartón [ks]	Hmotn. [g/ks]	Objedn. číslo
20	1"	16	12	- -	16	FBIGF020
25	1"1/4	16	12	- -	27	FBIGF025
32	1"1/2	16	12	- -	38	FBIGF032
40	2"	16	14	- -	62	FBIGF040
50	2"1/4	16	16	- -	74	FBIGF050
63	2"3/4	16	18	- -	141	FBIGF063

RIF

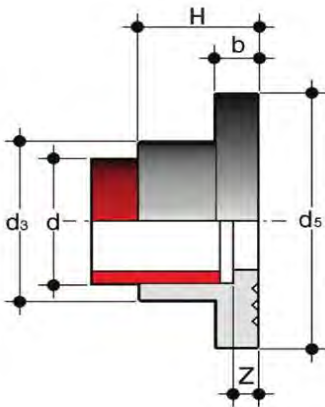
Redukcia, ramená na obojstranný polyfúzny zvar, vsuvka-nátrubok



d	d ₁	PN	E	H	Z	Balenie		Hmotn.	Objedn. číslo
[mm]				[mm]		vrecko	kartón	[g/ks]	
						[ks]	[ks]		
20	16	16	20	35	22			11	RIF020016
25	20	16	26	40	26	10	240	15	RIF025020
32	25	16	32	46	30	10	160	28	RIF032025
40	25	16	32	51	35	10	160	40	RIF040025
40	32	16	40	54	36	10	100	47	RIF040032
50	32	16	39	59	41	10	100	55	RIF050032
50	40	16	47	63	43	5	80	70	RIF050040
63	32	16	40	67	49	5	80	100	RIF063032
63	50	16	60	76	53	5	40	130	RIF063050
75	63	16	75	89	61	5	40	220	RIF075063
90	63	16	73	97	70	-	24	280	RIF090063
90	75	16	87	104	73	-	24	335	RIF090075
110	90	16	103	121	85	-	24	520	RIF110090

QRNF

Lemový nákrúžok k prírubovému spoju, rameno na polyfúzny zvar (nátrubok)

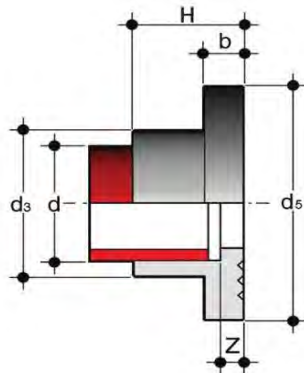


Lemový nákrúžok s drážkami na tesniacej ploche, k prírubě ODB DIN. Nákrúžok je ukončený ramenom na polyfúzny zvar (nátrubok)

d	DN	PN	b	d ₃	d ₅	H	Z	Balenie		Hmotn.	Objedn. číslo
[mm]				[mm]				vrecko	kartón	[g/ks]	
								[ks]	[ks]		
20	15	16	7	27	45	20	6	10	360	23	QRNF020
25	20	16	9	33	58	22	6	10	180	46	QRNF025
32	25	16	10	41	68	25	6	10	100	58	QRNF032
40	32	16	11	50	78	27	6	5	70	91	QRNF040
50	40	16	12	61	88	30	6	5	100	122	QRNF050
63	50	16	14	76	102	34	6	2	30	181	QRNF063
75	65	16	16	90	122	38	6	-	24	288	QRNF075
90	80	16	17	108	138	44	8	-	12	411	QRNF090
110	100	16	18	131	158	50	8	-	12	573	QRNF110

QRAF

Lemový nákrúžok k prírubovému spoju, rameno na polyfúzny zvar (nátrubok)



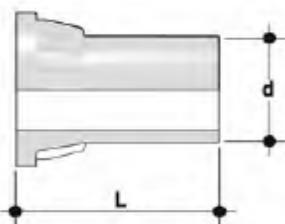
Lemový nákrúžok s drážkami na tesniacej ploche, k prírubě ODB ANSI 150. Nákrúžok je ukončený ramenom na polyfúzny zvar (nátrubok)

d	DN	OAB veľk.	PN	b	d ₃	d ₅	H	Z	Balenie		Hmotn.	Objedn. číslo
[mm]		[palec]			[mm]				vrecko	kartón	[g/ks]	
									[ks]	[ks]		
25	20	3/4"	16	9	33	54	22	6	10	100	46	QRAF034
32	25	1"	16	10	41	63	25	6	10	100	58	QRAF100
40	32	1 1/4"	16	11	50	72	27	6	5	70	91	QRAF114
50	40	1 1/2"	16	12	61	82	30	6	5	100	122	QRAF112
90	50	3"	16	17	108	132	44	8	-	12	411	QRAF300

CVDF

Lemový nákrúžok k prevlečnej matici. Rameno na polyfúzny zvar (vsuvka), alebo zvar na tupu

Lemový nákrúžok PVDF k prevlečnej matici. Dlhé rameno je vhodné na zváranie na tupu, alebo polyfúziou (vsuvka). Tvarovka je určená pre armatúry pripájané prevlečnou maticou.

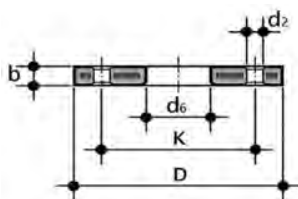


d	DN	PN	L	SDR	Objedn. číslo
[mm]			[mm]		
20	15	16	55	21	CVDF21020
25	20	16	70	21	CVDF21025
32	25	16	74	21	CVDF21032
40	32	16	78	21	CVDF21040
50	40	16	84	21	CVDF21050
63	50	16	91	21	CVDF21063
75	65	16	111	21	CVDF21075
90	80	16	119	21	CVDF21090
110	100	16	131	21	CVDF21110

ODB

Polypropylénová príruha s ocelovým jadrom

Oceľová príruha potiahnutá povlakom z PP, alebo FRP. Vrtanie podľa DIN EN 1092-1, do 180mm na PN10/PN16, nad 180mm na PN 10.



Vrtanie je do $d \leq 180$ mm na PN10/ PN16, nad $d \leq 180$ mm je PN 10.

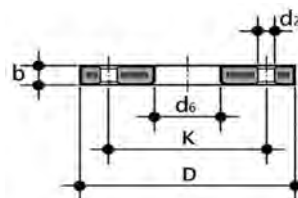
d	DN	PN	b	d ₂	d ₆	D	K	počet skrutiek	uťahovací mOFent	Hmotn.	Objedn.
[mm]	[bar]				[mm]				[NF]	[kg/ks]	číslo
20	15	16	12	14	28	95	65	4XF12	15	0,23	ODB020
25	20	16	14	14	34	105	75	4XF12	15	0,29	ODB025
32	25	16	14	14	42	115	85	4XF12	15	0,54	ODB032
40	32	16	16	18	51	140	100	4XF16	20	0,84	ODB040
50	40	16	16	18	62	150	110	4XF16	30	0,90	ODB050
63	50	16	19	18	78	165	125	4XF16	350	1,07	ODB063
75	65	16	19	18	92	188	145	4XF16	40	1,37	ODB075
90	80	16	21	18	109	200	160	8XF16	40	1,52	ODB090
110	100	16	22	18	128	220	180	8XF16	40	1,96	ODB110
125	100	16	22	18	134	220	180	8XF16	40	1,94	ODB125
140	125	16	26	18	158	250	210	8XF16	50	2,87	ODB140
160	150	16	27	22	178	285	240	8XF20	60	3,58	ODB160
180	150	16	27	22	191	285	240	8XF20	60	3,30	ODB180
200	200	10	28	22	235	340	295	8XF20	70	5,03	ODB200
225	200	10	28	22	238	340	295	8XF20	70	4,90	ODB225
250	250	10	31	22	288	395	350	12XF20	80	10,18	ODB250
280	250	10	31	22	294	395	350	12XF20	80	9,86	ODB280
315	300	10	34	22	338	445	400	12XF20	100	13,15	ODB315
355	350	10	40	22	376	514	460	16XF20	160	22,20	ODB355
400	400	10	40	26	430	571	515	16XF20	170	26,21	ODB400
450	500	10						20XF24		23,84	ODB450
500	500	10						20XF24		24,73	ODB500
560	600	10						20XF27		27,00	ODB560
630	600	10						20XF27		30,00	ODB630

ODB - SW

Polypropylénová príruha s ocelovým jadrom

Oceľová príruha potiahnutá povlakom z PP, alebo FRP. Vrtanie podľa DIN EN 1092-1, do 180mm na PN10/PN16, nad 180mm na PN 10.

Zväčšené vrtanie pre lemový nákrúžok.



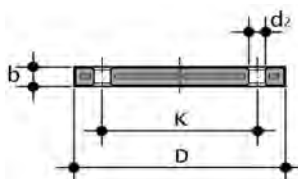
d	DN	PN	b	d ₂	d ₆	D	K	počet skrutiek	uťahovací mOFent	Hmotn.	Objedn.
[mm]	[bar]				[mm]				[NF]	[kg/ks]	číslo
140	125	16	24	18	166	250	210	8XF16	18	2,965	SWOBD140DN125
225	200	16	27	22	247	340	295	8XF20	22	5,060	SWOBD225DN200
280	250	16	30	22	309	395	350	12XF20	22	7,112	SWOBD280DN250
315	300	16	34	22	349	445	400	12XF20	22	9,468	SWOBD315DN300

ODBC

Polypropylénová príruha zaslepovacia z ocelovým jadrom

Oceľová zaslepovacia príruha potiahnutá povlakom z PP, alebo FRP.

Vrtanie podľa DIN EN 1092-1, do 180mm na PN10/PN16, nad 180mm na PN 10.



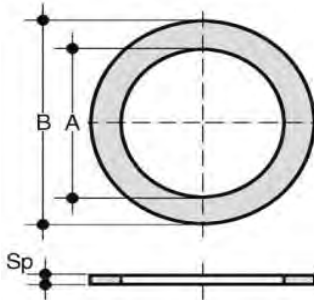
Podľa normy DIN 2501, DIN 8063.

d	DN	PN	b	d ₂	D	K	počet skrutiek	uťahovací mOFent	Hmotn.	Objedn.
[mm]	[bar]				[mm]			[NF]	[kg/ks]	číslo
20	15	16	12	14	95	65	4XF12	15	0,29	ODBC020
25	20	16	12	14	105	75	4XF12	15	0,39	ODBC025
32	25	16	16	14	115	85	4XF12	15	0,52	ODBC032
40	32	16	16	18	140	100	4XF16	20	0,80	ODBC040
50	40	16	18	18	150	110	4XF16	30	0,94	ODBC050
63	50	16	18	18	165	125	4XF16	350	1,15	ODBC063
75	65	16	18	18	185	145	4XF16	40	1,64	ODBC075
90	80	16	18	18	200	160	8XF16	40	1,96	ODBC090
110/125	100	16	20	18	220	180	8XF16	45	2,72	ODBC110
140	125	16	24	18	250	210	8XF16	50	3,92	ODBC140
160/180	150	16	24	22	285	240	8XF20	60	5,06	ODBC160
200/225	200	10	24	22	340	295	8XF20	70	7,80	ODBC200
250/280	250	10	30	22	409	350	12XF20	80	15,40	ODBC250
315	300	10	34	22	463	400	12XF20	100	26,00	ODBC315
355	350	10	42	22	515	460	16XF20	160	39,62	ODBC355
400	400	10	46	27	574	515	16XF20	170	50,08	ODBC400

QHV/X

Tesnenie ploché

Ploché tesnenie z materiálu FPM, pre prírubby podľa DIN 2501, EN 1092. Vhodné pre lemové nákrúžky QRNF, Qram, QBF, QPM.

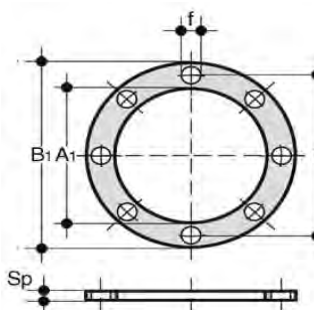


d - R [mm - col]	DN	A	B	Sp	Objedn. číslo EPDM	Objedn. číslo FPM
16	10	16	27	2	QH VX016E	QH VX016F
20 - 1/2"	15	20	32	2	QH VX020E	QH VX020F
25 - 3/4"	20	24	38,5	2	QH VX025E	QH VX025F
32 - 1"	25	32	48	2	QH VX032E	QH VX032F
40 - 1 1/4"	32	40	59	2	QH VX040E	QH VX040F
50 - 1 1/2"	40	50	71	2	QH VX050E	QH VX050F
63 - 2"	50	63	88	2	QH VX063E	QH VX063F
75 - 2 1/2"	65	75	104	2	QH VX075E	QH VX075F
90 - 3"	80	90	123	2	QH VX090E	QH VX090F
110 - 4"	100	110	148	3	QH VX110E	QH VX110F
125	125	125	166	3	QH VX125E	QH VX125F
140	125	140	186	3	QH VX140E	QH VX140F
160 - 6"	150	160	211	3	QH VX160E	QH VX160F
200	200	200	252	4	QH VX200E	QH VX200F
225 - 8"	200	225	270	4	QH VX225E	QH VX225F
250	250	250	305	4	QH VX250E	QH VX250F

QHV/Y

Tesnenie ploché samocentrovacie

Ploché tesnenie z materiálu EPDM, pre prírubby podľa DIN 2501, EN 1092. tesnenie je samocentrovateľné pre vŕtanie prírubb PN10/16

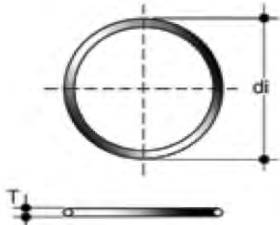


Vŕtanie je do DN 150 na PN10/PN16, nad DN 200 je na PN 10 k lemovým nákrúžkom a k prírubbám podľa normy DIN 2501, DIN 8063, EN 1092.

d - R [mm - col]	DN	A ₁	B ₁	F	I	U	Sp	Objedn. číslo EPDM
16	10	-	-	-	-	-	-	-
20 - 1/2"	15	17	95	14	65	4	2	QH VY020E
25 - 3/4"	20	22	107	14	76,3	4	2	QH VY025E
32 - 1"	25	28	117	14	86,5	4	2	QH VY032E
40 - 1 1/4"	32	36	142,5	18	101	4	2	QH VY040E
50 - 1 1/2"	40	45	153,3	18	111	4	2	QH VY050E
63 - 2"	50	57	168	18	125,5	4	2	QH VY063E
75 - 2 1/2"	65	71	187,5	18	145,5	4	3	QH VY075E
90 - 3"	80	84	203	18	160	8	3	QH VY090E
110 - 4"	100	102	223	18	181	8	3	QH VY110E
125	125	132	250	18	210	8	3	QH VY125E
140	125	132	250	18	210	8	3	QH VY140E
160 - 6"	150	152	288,5	22	241,5	8	4	QH VY160E
200	200	192	340	22	295	8	4	QH VY200E
225 - 8"	200	215	340	22	295	8	4	QH VY225E
250	250	238	395	22	350	12	4	QH VY250E
280	250	265	395	22	350	12	4	QH VY280E
315	300	290	462	22	400	12	4	QH VY315E
355	350	337	500	22	460	16	2	QH VY355E
400	400	384	555	25	515	16	2	QH VY400E

O-Ring

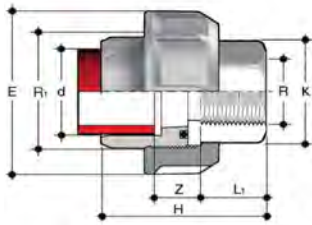
Tesniaci krúžok pre závitové spoje s prevlečnou maticou



nominálny rozmer spoja [mm]	di Priemer O -krúžku [mm]	T Hrúbka [mm]	Objed. číslo EPDM	Objedn. FPM
16	15,54	2,62	OR3062E	OR3062F
20	20,22	3,53	OR4081E	OR4081F
25	28,17	3,53	OR4112E	OR4112F
32	32,93	3,53	OR4131E	OR4131F
40	40,65	5,34	OR6162E	OR6162F
50	47,00	5,34	OR6187E	OR6187F
63	59,69	5,34	OR6237E	OR6237F
75	75,57	5,34	OR6300E	OR6300F
90	91,45	5,34	OR6362E	OR6362F
110	#####	5,34	OR6450E	OR6450F

BIFXF

Závitový spoj s prevlečnou maticou. Prechod PVDF nerez



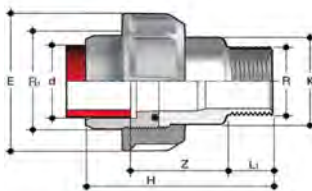
Spojka s prevlečnou maticou, spájajúca materiály PVDF a nerez A 316. Jedna strana má rameno z PVDF určené na spájanie polyfúznym zvarom (nátrubok - d), druhé rameno je nerez s vnútorným závitom BSP (R). Tesniaci O-kružok je z FPM

MaxiFálny povolený prevádzkový tlak PN 16

d x R	R ₁	E	H	K	L ₁	Z	Balenie vrecko	kartón	Hmotn.	Objedn. číslo
[mm x col]	[col]			[mm]			[ks]		[g/ks]	FPM
20 x 1/2"	1"	47	48,5	25	16,5	18	40	80	139	BIFXF020012F
25 x 3/4"	1 1/4"	58	53,5	32	18,5	19	16	32	242	BIFXF025034F
32 x 1"	1 1/2"	65	57,5	38	19,5	20	14	28	333	BIFXF032100F
40 x 1 1/4"	2"	78	64,5	48	21,5	23	8	16	558	BIFXF040114F
50 x 1 1/2"	2 1/4"	85	78,5	55	23	32,5	4	8	700	BIFXF050112F
63 x 2"	2 3/4"	103	85,5	69	27	31,5	-	12	1200	BIFXF063200F

BIRXF

Závitový spoj s prevlečnou maticou. Prechod PVDF nerez



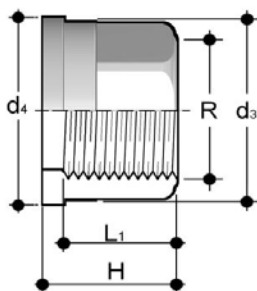
Spojka s prevlečnou maticou, spájajúca materiály PVDF a nerez A 316. Jedna strana má rameno z PVDF určené na spájanie polyfúznym zvarom (vsuvka - d), druhé rameno je nerez s vonkajším závitom BSP (R). Tesniaci O-kružok je z FPM

MaxiFálny povolený prevádzkový tlak PN 16

d x R	R ₁	E	H	K	L ₁	Z	Balenie vrecko	kartón	Hmotn.	Objedn. číslo
[mm x col]	[col]			[mm]			[ks]		[g/ks]	FPM
20 x 1/2"	1"	47	65	25	13,5	37,5	35	70	139	BIRXF020012F
25 x 3/4"	1 1/4"	58	71,5	32	15	40,5	15	30	242	BIRXF025034F
32 x 1"	1 1/2"	65	78	38	17,5	42,5	12	24	333	BIRXF032100F
40 x 1 1/4"	2"	78	87	48	19,5	47,5	8	16	558	BIRXF040114F
50 x 1 1/2"	2 1/4"	85	95	55	19,5	52,5	4	8	700	BIRXF050112F
63 x 2"	2 3/4"	103	114	69	24	62,5	-	10	1200	BIRXF063200F

Q/BFX

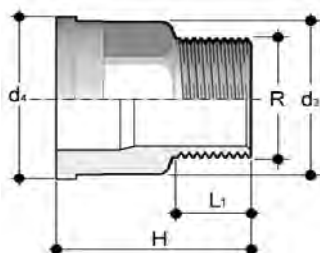
Nerezová časť (A316L) závitového spoja BIFXF, BIFXV, vnútorný závit



R [col]	d ₃	d ₄	H	L ₁	Balenie vrecko kartón [ks]	Hmotn. [g/ks]	Objedn. číslo
3/8"	22	24	21,5	13,5	-	34	QBFX038
1/2"	27,5	30,1	22,5	16,5	-	54	QBFX012
3/4"	36	38,8	25,5	18,5	-	104	QBFX034
1"	41,5	44,7	27,5	19,5	-	130	QBFX100
1 1/4"	53	56,5	30,5	21,5	-	234	QBFX114
1 1/2"	59	62,6	33,5	23	-	293	QBFX112
2"	74	78,4	38,5	27	-	520	QBFX200

Q/BRX

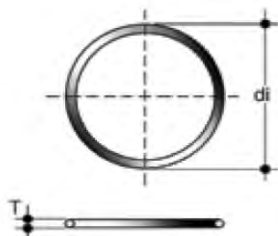
Nerezová časť (A316L) závitového spoja BIRXF, BIRXV, vonkajší závit



R [col]	d ₃	d ₄	H	L ₁	Balenie vrecko kartón [ks]	Hmotn. [g/ks]	Objedn. číslo
3/8"	22	24	34,5	10,5	-	58	QBRX038
1/2"	27,5	30,1	39	13,5	-	95	QBRX012
3/4"	36	38,8	43,5	15	-	166	QBRX034
1"	41,5	44,7	48	17,5	-	226	QBRX100
1 1/4"	53	56,5	53	19,5	-	393	QBRX114
1 1/2"	59	62,6	56	19,5	-	491	QBRX112
2"	74	78,4	65,5	24	-	843	QBRX200

O- Ring

Tesniaci krúžok pre závitové spoje s prevlečnou maticou



nominálny rozmer spoja [mm]	di Priemer O-krúžku [mm]	T Hrúbka [mm]	Objed. číslo EPDM	Objedn. číslo FPM
16	15,54	2,62	OR3062E	OR3062F
20	20,22	3,53	OR4081E	OR4081F
25	28,17	3,53	OR4112E	OR4112F
32	32,93	3,53	OR4131E	OR4131F
40	40,65	5,34	OR6162E	OR6162F
50	47,00	5,34	OR6187E	OR6187F
63	59,69	5,34	OR6237E	OR6237F
75	75,57	5,34	OR6300E	OR6300F
90	91,45	5,34	OR6362E	OR6362F
110	113,67	5,34	OR6450E	OR6450F

Obchodné kódy FIP pre armatúry



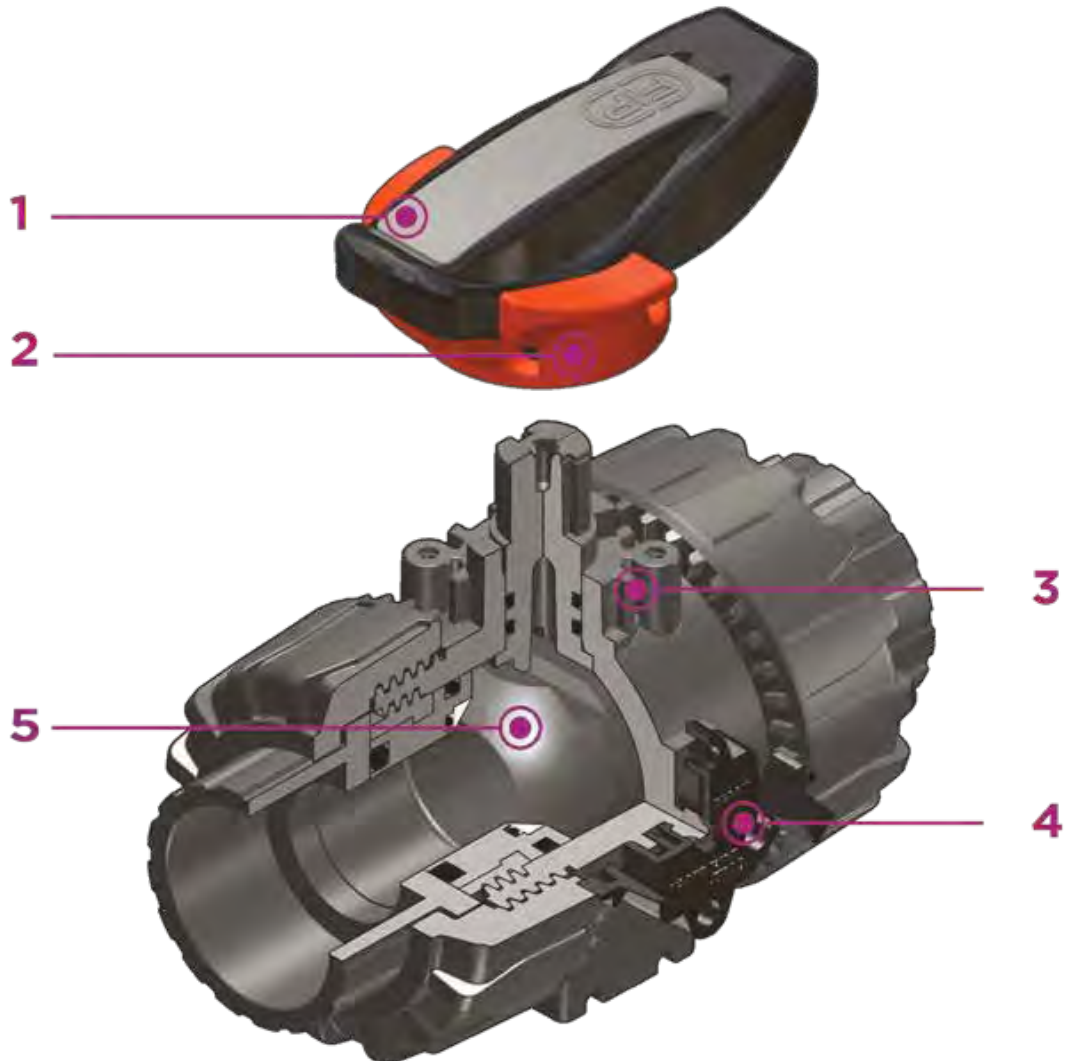
Armatúry		NORMY ISO - Európska norma (mm) BS, BSI - anglická norma (inch) ASTM - americká norma (inch)		MATERIAL TELESA		TYP POHONU		ROZMER				MATERIÁL TESNENIA	
								Metrický rad d (mm)		Rozmerový rad BS (inch)			
CM	Membránový ventil kompaktný	C	Príruba	C	PVC-C	DA	pneumatika - dvojčinný	006	6			E	EPDF
CMU	Membránový ventil kompaktný	F	BSP s vnútorným závitom (inch)	E	PE	EA	elektro pohon 230V AC~	008	8			F	FPM
CR	Spätná klapka	G	BSP s vonkajším závitom (inch)	F	PVDF	EB	elektropohon 115 V AC~	010	10			N	NBR
DF	Membránový ventil s priamou pneumatickou reguláciou	I	ISO metrický nástavec	M	PVDF	EE	elektropohon 24V AC~	012	12	014	1/4"	P	PTFE
DFU	Membránový ventil s priamou pneumatickou reguláciou a prevlečnou maticou	M	BS s vonkajším závitom (inch)	V	PVC-U	EF	elektropohon 24V DC=	016	16	038	3/8"		
FE	Klapkový ventil bazény	P	Hadicová spojka metrická	B	PP/ocel'	EI	elektropohon 400V (3 fázy)	020	20	012	1/2"		
FK	Klapkový ventil priemysel	R	BSP s vonkajším závitom (inch)	P	Mosadz	EL	elektropohon 24 V AC/DC	025	25	034	3/4"		
LKD	Guľový ventil trojcestný Dual Block® zostava L	B	metrická koncovka PE na tupo			EM	elektropohon 100-240V ~	032	32	100	1"		
MK	Membránový ventil s pneu ovládaním	D	ISO metrický nástavec			FM	voľný hriadeľ (bez pohonu)	040	4	114	1"1/4		
MKU	Membránový ventil s pneu ovládaním a prevlečnou maticou	A	ASTM nástavec (inch)			LM	ručná páka (Klapka)	050	50	112	1"1/2		
RM	Membránový ventil rohový					NC	Pneumatika - uzavretý	063	63	200	2"		
RV	Lapač nečistôt					NO	pneumatika - otvorený			214	2"1/4		
RVU	Lapač nečistôt					SA	pneumatika - jednočinný	075	75	212	2"1/2		
SR	Spätný ventil					SHX	uzamykacia ručná páka			234	2"3/4		
SV	Regulátor tlaku							090	90	300	3"		
SXE	Spätný ventil Easyfit							110	110	400	4"		
TKD	Guľový ventil trojcestný Dual Block® zostava T							125	125				
VA	Odvzdušňovací ventil							140	140	500	5"		
VEE	Guľový ventil dvojcestný Easyfit® bazény							160	160	600	6"		
VKD	Guľový ventil dvojcestný Dual Block®							180	180				
VKR	Guľový ventil dvojcestný regulačný Dual Block®							200	200				
VM	Membránový ventil							225	225	800	8"		
VMU	Membránový ventil							250	250				
VR	Šikmý spätný ventil							280	280	810	10"		
VRU	Šikmý spätný ventil							315	315	812	12"		
VV	Šikmý ventil							355	355				
VVU	Šikmý ventil							400	400				
VXE	Guľový ventil dvojcestný Easyfit®												
VZ	Stojatý nasávací ventil												

PRÍKLAD: VKROV040F

FKOVRM110E

Guľový ventil regulačný Dual Block, pevné príruby, materiál PVC-U, d40, tesnenie FPM

Klapkový ventil medziprírubový, teleso PVC-U, ručné ovládanie, d110, tesnenie EPDF

Gul'ové ventily dvojcestné Dual Block® VKD DN 10÷50


- 1 Ergonomická PVC páka umožňujúca nastavenia sedla uzatváracej gule.
- 2 Stabilizovanie polohy ovládacej páky 0°- 90° (dostupné ako príslušenstvo), ergonomicky tvarovaná.
- 3 Robustné integrované telo ventilu s možnosťou jednoduchšej a rýchlejšej inštalácie ľubovoľnej automatiky ovládania cez systém Power Quick.
- 4 Dual Block® patentovaný fixačný systém, ktorý zabraňuje uvoľneniu matice aj pri extrémnych podmienkach, ako sú vibrácie alebo tepelná dilatácia.
- 5 Uzatváracie guľa s vysoko kvalitnou povrchovou úpravou zaručuje plynulý chod a vysokú spoľahlivosť

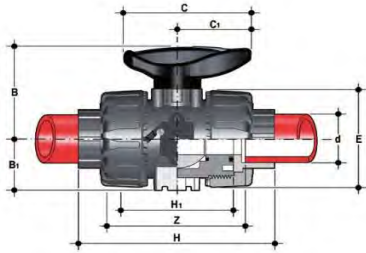
Technická špecifikácia

Konštrukcia	dvojcestný plnoprietočný (True Union) guľový ventil s fixovateľnou prevlečnou maticou
Veľkosť	DN 10 ÷ 50
Nominálny tlak	PN 16 na vodu pri teplote 20°C
Tepelný rozsah	0 °C ÷ 100°C
Materiál ventilu	PVDF
Tesniaci materiál	EPDF, FPM (štandardná veľkosť O krúžkov), PTFE (sedlo gule)
Možnosti ovládania	Manuálne ovládanie, elektrický pohon, pneumatický pohon

Gul'ové ventily dvojcestné Dual Block® VKD DN 10÷50

VKDIF

Gul'ový ventil Dual Block®, krátke ramená (nátrubok)



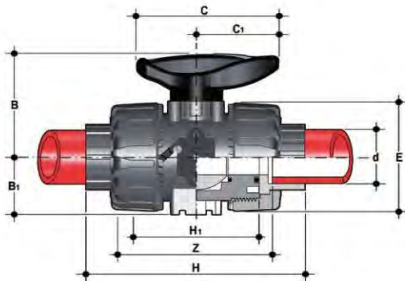
Pripojovacie ramená sú tvorené lemovým nákrúžkom určeným na polyfúzne zvarovanie (nátrubok) a prevlečnou maticou. Ventil sa dodáva s tesnením **FPM** - O krúžok a PTFE - sedlo.

Maximálny povolený prevádzkový tlak PN 16

d	DN	B	B ₁	C	C ₁	E	H	H ₁	Z	Balenie kartón	Hmotn.	Objedn. číslo
[mm]						[mm]				[ks]	[g/ks]	FPM
16	10	54	29	67	40	54	102	65	74,5	22	291	VKDIF016F
20	15	54	29	67	40	54	102	65	73	22	272	VKDIF020F
25	20	65	34,5	85	49	65	114	70	82	10	445	VKDIF025F
32	25	69,5	39	85	49	73	126	78	90	10	584	VKDIF032F
40	32	82,5	46	108	64	86	141	88	100	8	938	VKDIF040F
50	40	89	52	108	64	98	164	93	117	8	1242	VKDIF050F
63	50	108	62	134	76	122	199	111	144	4	2187	VKDIF063F

VKDIFSHX

Gul'ový ventil Dual Block® s možnosťou aretácie ovládacej páky, krátke rameno (nátrubok)



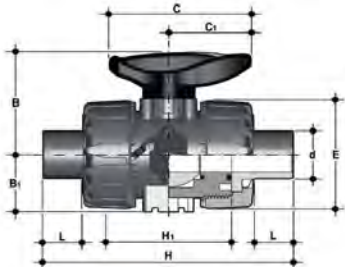
Pripojovacie ramená sú tvorené lemovým nákrúžkom určeným na polyfúzne zvarovanie (nátrubok) a prevlečnou maticou. Plastový medzikus medzi ventilom a ovládacou pákou umožňuje aretáciu polohy ovládacej páky. Ventil sa dodáva s tesnením **FPM** - O krúžok a PTFE - sedlo.

Maximálny povolený prevádzkový tlak PN 16

d	DN	B	B ₁	C	C ₁	E	H	H ₁	Z	Balenie kartón	Hmotn.	Objedn. číslo
[mm]						[mm]				[ks]	[g/ks]	FPM
16	10	54	29	67	40	54	102	65	74,5	22	291	VKDIFSHX016F
20	15	54	29	67	40	54	102	65	73	22	272	VKDIFSHX020F
25	20	65	34,5	85	49	65	114	70	82	10	445	VKDIFSHX025F
32	25	69,5	39	85	49	73	126	78	90	10	584	VKDIFSHX032F
40	32	82,5	46	108	64	86	141	88	100	8	938	VKDIFSHX040F
50	40	89	52	108	64	98	164	93	117	8	1242	VKDIFSHX050F
63	50	108	62	134	76	122	199	111	144	4	2187	VKDIFSHX063F

VKDDF

Gul'ový ventil Dual Block®, krátke rameno PVDF (vsuvka)



Pripojovacie ramená sú tvorené krátkym lemovým nákrúžkom určeným na polyfúzne zvarovanie (vsuvka) a prevlečnou maticou. Ventil sa dodáva s tesnením **FPM**- O krúžok a PTFE - sedlo.

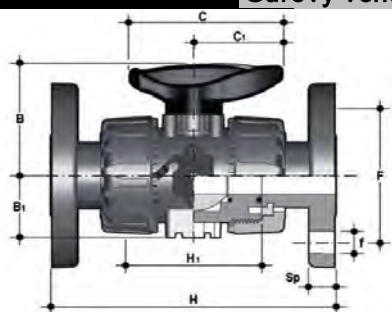
Maximálny povolený prevádzkový tlak PN 16

d	DN	B	B ₁	C	C ₁	E	H	H ₁	L	Balenie kartón	Hmotn.	Objedn. číslo
[mm]						[mm]				[ks]	[g/ks]	FPM
16	10	54	29	67	40	54	-	-	-	-	-	VKDDF016F
20	15	54	29	67	40	54	124	65	16	22	299	VKDDF020F
25	20	65	34,5	85	49	65	144	70	18	10	466	VKDDF025F
32	25	69,5	39	85	49	73	154	78	20	6	604	VKDDF032F
40	32	82,5	46	108	64	86	174	88	22	8	951	VKDDF040F
50	40	89	52	108	64	98	194	93	23	6	1284	VKDDF050F
63	50	108	62	134	76	122	224	111	29	1	2229	VKDDF063F

Guľové ventily dvojcestné Dual Block® VKD DN 10÷50

VKDOF

Guľový ventil Dual Block®, pripojenie pevnými prírubami



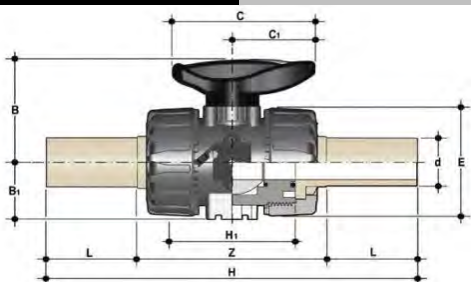
Pripojovacie ramená sú ukončené pevnými prírubami podľa DIN 2501, EN 558-1. Ventil sa dodáva s tesnením **FPM** - O krúžok a PTFE - sedlo.

Maximálny povolený prevádzkový tlak PN 16

d [mm]	DN	B	B ₁	C	C ₁	F	f ₁	H	H ₁	Sp	U	Balenie kartón [ks]	Hmotn. [g/ks]	Objedn. číslo FPM
20	15	54	29	67	40	65	14	130	65	11	4	-	547	VKDOF020F
25	20	65	34,5	85	49	75	14	150	70	14	4	-	772	VKDOF025F
32	25	69,5	39	85	49	85	14	160	78	14	4	-	1024	VKDOF032F
40	32	82,5	46	108	64	100	18	180	88	14	4	-	1583	VKDOF040F
50	40	89	52	108	64	110	18	200	93	16	4	1	2024	VKDOF050F
63	50	108	62	134	76	125	18	230	111	16	4	1	3219	VKDOF063F

VKDBF

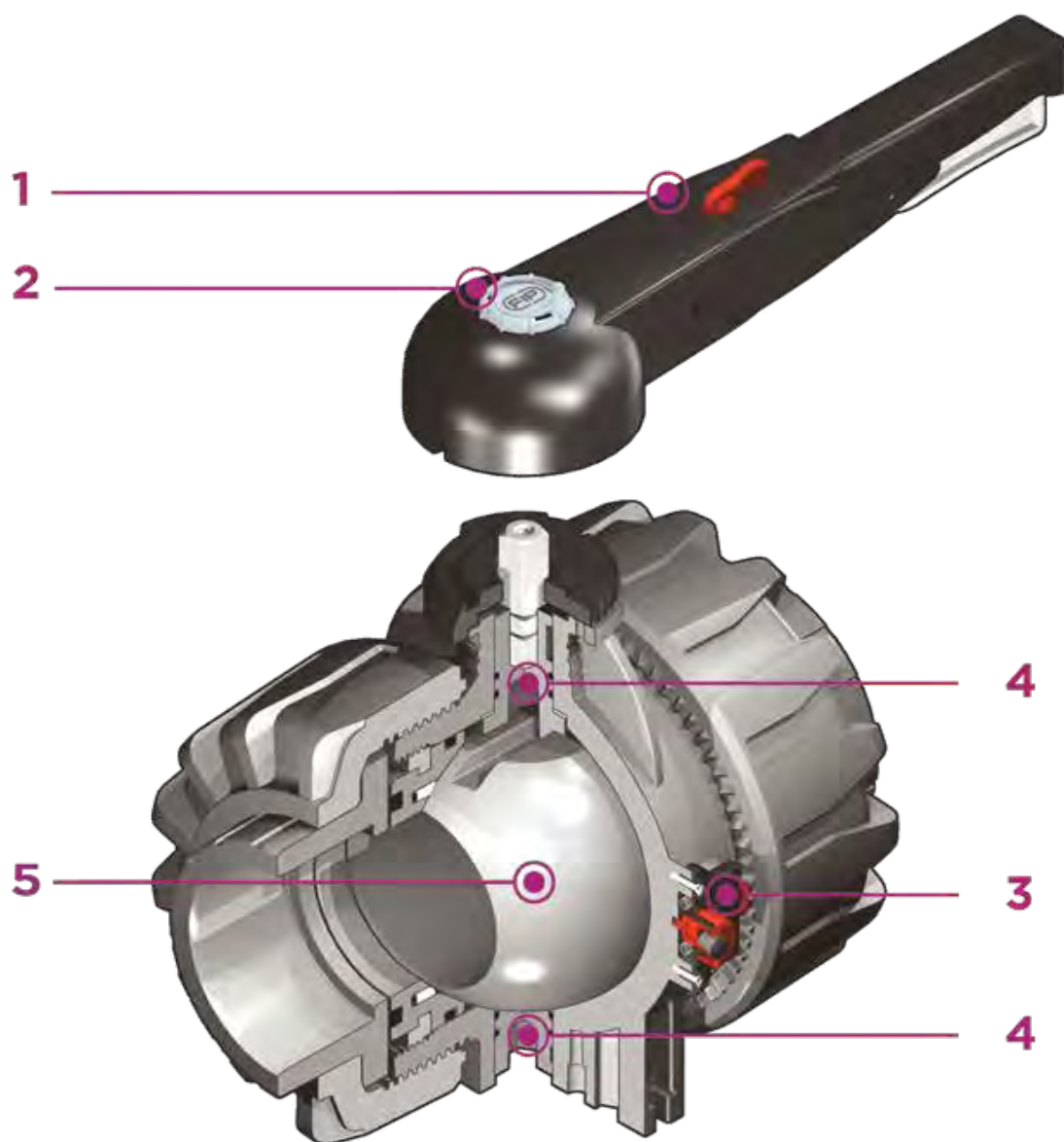
Guľový ventil Dual Block®, dlhé ramená PVDF, SDR11



Pripojovacie ramená sú tvorené dlhým lemovým nákrúžkom (CVDF) (materiál PVDF, SDR11), a prevlečnou maticou. Dĺžka ramien umožňuje zvarovanie na tupo. Ventil sa dodáva s tesnením **FPM** - O krúžok a PTFE - sedlo.

Maximálny povolený prevádzkový tlak PN 16

d [mm]	DN	B	B ₁	C	C ₁	E	H	H ₁	L	Z	Balenie kartón [ks]	Hmotn. [g/ks]	Objedn. číslo FPM
20	15	54	29	67	40	54	175	65	41	93	22	450	VKDBF020F
25	20	65	35	85	49	65	210	70	52	106	12	516	VKDBF025F
32	25	70	39	85	49	73	226	78	55	116	8	664	VKDBF032F
40	32	83	46	108	64	86	243	88	56	131	8	1020	VKDBF040F
50	40	89	52	108	64	98	261	93	58	145	8	1350	VKDBF050F
63	50	108	62	134	76	122	293	111	66	161	1	2330	VKDBF063F

Gul'ové ventily dvojcestné Dual Block® VKD DN 65÷100


- 1 Ergonomická PVC multifunkčná páka pre rýchle ovládanie s možnosťou uzamknutia a nastavenia podľa stupnice (10 pozícií). Možnosť zablokovania otáčania zámkom.
- 2 Uživatelský systém označovania: modul LCE vyrobený z priehľadnej ochrannéj krytky a prispôbitelného držiaka štítkov pomocou súpravy LSE (k dispozícii ako príslušenstvo). Prispôbenie umožňuje identifikovať ventil v systéme podľa špecifických potrieb.
- 3 Dual Block® patentovaný fixačný systém, ktorý zabraňuje uvoľneniu matice aj pri extrémnych podmienkach, ako sú vibrácie alebo tepelná dilatácia.
- 4 Dvojitý hriadeľ s dvojitými O-kružkami na centrovanie gule a zníženie krútiaceho momentu.
- 5 Uzatváracie guľa s vysoko kvalitnou povrchovou úpravou zaručuje plynulý chod a vysokú spoľahlivosť

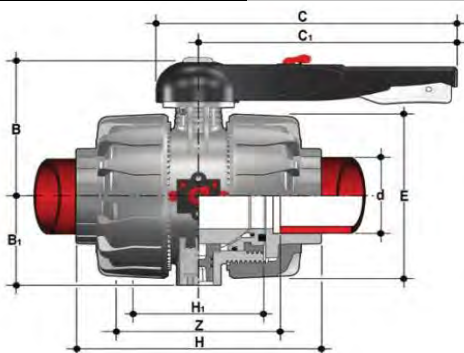
Technická špecifikácia

Konštrukcia	dvojcestný plnoprietočný (True Union) guľový ventil s fixovateľnou prevlečnou maticou
Veľkosť	DN 65 ÷ 100
Nominálny tlak	PN 16 na vodu pri teplote 20°C
Teplotný rozsah	0 °C ÷ 100°C
Materiál ventilu	PVDF
Tesniaci materiál	EPDF, FPM, PTFE (sedlo gule)
Možnosti ovládania	Manuálne ovládanie, elektrický pohon, pneumatický pohon

Gul'ové ventily dvojcestné Dual Block® VKD DN 65÷100

VKDIF

Gul'ový ventil Dual Block®, krátke reameno (nátrubok)



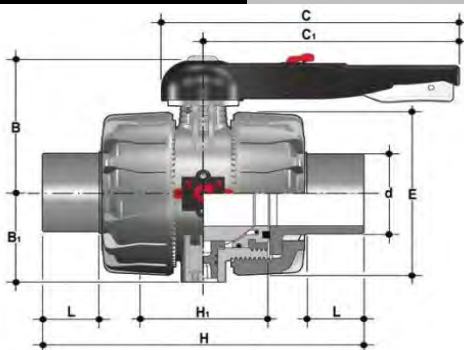
Pripojovacie ramená sú tvorené lemovým nákrúžkom určeným na polyfúzne zváranie (nátrubok) a prevlečnou maticou. Ventil sa dodáva s tesnením FPM - O krúžok a PTFE - sedlo.

Maximálny povolený prevádzkový tlak PN 16

d	DN	B	B ₁	C	C ₁	E	H	H ₁	Z	Balenie kartón	Hmotn.	Objedn. číslo
[mm]						[mm]				[ks]	[g/ks]	FPM
75	65	164	87	225	175	162	213	133	153	1	4380	VKDIF075F
90	80	177	105	327	272	202	239	149	173	1	7200	VKDIF090F
110	100	195	129	385	330	236	268	167	199	1	11141	VKDIF110F

VKDDF

Gul'ový ventil Dual Block®, krátke rameno (vsuvka)



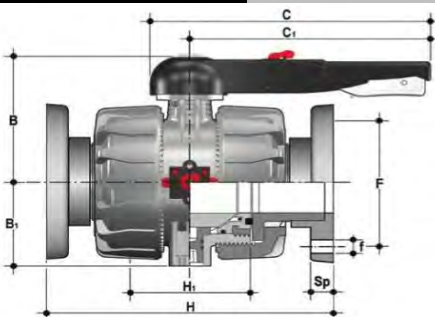
Pripojovacie ramená sú tvorené krátkym lemovým nákrúžkom určeným na polyfúzne zváranie (vsuvka) a prevlečnou maticou. Ventil sa dodáva s tesnením FPM - O krúžok a PTFE - sedlo.

Maximálny povolený prevádzkový tlak PN 16

d	DN	B	B ₁	C	C ₁	E	H	H ₁	L	Balenie kartón	Hmotn.	Objedn. číslo
[mm]						[mm]				[ks]	[g/ks]	FPM
75	65	164	87	225	175	162	284	133	44	1	4420	VKDDF075F
90	80	177	105	327	272	202	300	149	51	1	6930	VKDDF090F
110	100	195	129	385	330	236	340	167	61	1	10950	VKDDF110F

VKDOF

Gul'ový ventil Dual Block®, pripojenie pevnými prírubami



Ramená na pripájanie pevnými prírubami podľa DIN 2501, EN 558-1. Ventil sa dodáva s tesnením FPM - O krúžok a PTFE - sedlo.

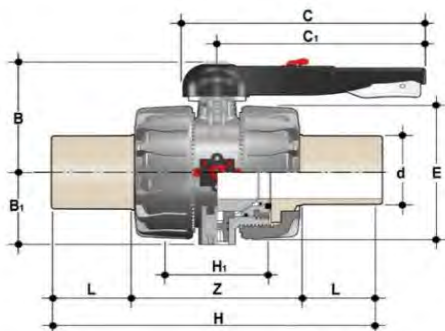
Maximálny povolený prevádzkový tlak PN 16

d	DN	B	B ₁	C	C ₁	F	f	H	H ₁	Sp	U	Balenie kartón	Hmotn.	Objedn. číslo
[mm]						[mm]						[ks]	[g/ks]	FPM
75	65	164	87	225	175	145	17	290	133	21	4	1	8588	VKDOF075F
90	80	177	105	327	272	160	17	310	149	21,5	8	1	12122	VKDOF090F
110	100	195	129	385	330	180	17	350	167	21,5	8	1	17949	VKDOF110F

Gul'ové ventily dvojcestné Dual Block® VKD DN 65÷100

VKDBF

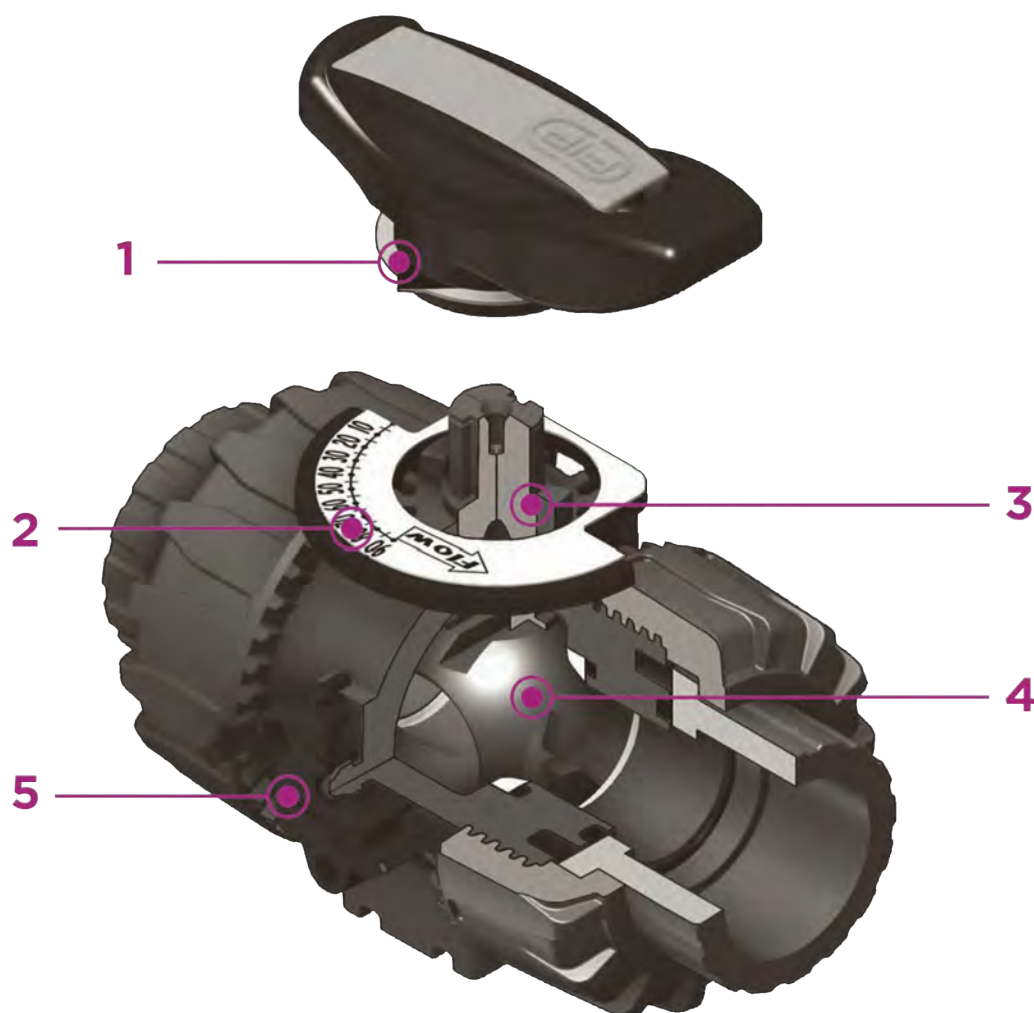
Gul'ový ventil Dual Block®, dlhé ramená z PVDF, SDR11



Pripojovacie ramená sú tvorené predĺženým lemovým nákrúžkom (materiál PVDF, SDR11), a prevlečnou maticou. Dĺžka ramien umožňuje zváranie na tupo. Ventil sa dodáva s tesnením FPM - O krúžok a PTFE - sedlo.

Maximálny povolený prevádzkový tlak PN 16

d	DN	B	B ₁	C	C ₁	E	H	H ₁	L	Z	Balenie kartón	Hmotn.	Objedn. číslo
[mm]						[mm]					[ks]	[g/ks]	FPM
75	65	164	87	225	175	162	284	133	71	142	1	4700	VKDBF075F
90	80	177	105	327	272	202	300	149	88	124	1	7150	VKDBF090F
110	100	195	129	385	330	236	340	167	92	156	1	11300	VKDBF110F

Gul'ové regulačné ventily dvojcestné Dual Block® VKR DN 10÷50


- 1 Ergonomická multifunkčná páka s ukazovateľom polohy, s možnosťou použitia ako nástroj na nastavenie nosiča guľového sedla .
- 2 Stupnica ukazujúca smer prúdenia a uhol otvorenia s jemne odstupňovanou stupnicou po 5 ° pre jasné a presné odčítanie.
- 3 Pracovný uhol 0° - 90 ° umožňuje použitie štandardného pohonu (štvrt' otáčky).
- 4 **Patentovaný dizajn gule poskytuje lineárne nastavenie prietoku v celom svojom rozsahu prevádzky, aj keď je ventil otvorený len pri niekoľkých stupňoch a zaručuje minimálny pokles tlaku.**
- 5 Dual Block® patentovaný fixačný systém, ktorý zabraňuje uvoľneniu matice aj pri extrémnych podmienkach, ako sú vibrácie alebo tepelná dilatácia.

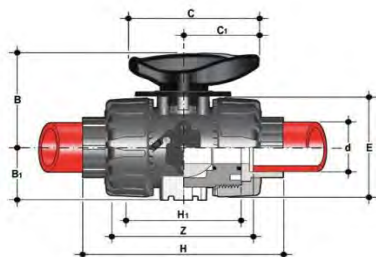
Technická špecifikácia

Konštrukcia	dvojcestný True Union regulačný guľový ventil s fixovateľnou prevlečnou maticou
Veľkosť	DN 10 ÷ 50
Nominálny tlak	PN 16 s vodou pri teplote 20°C
Tepelný rozsah	0 °C ÷ 100°C
Materiál ventilu	PVDF
Tesniaci materiál	FPM (štandardná veľkosť O -krúžkov), PTFE (sedlo gule)
Možnosti ovládania	Manuálne ovládanie, elektrický pohon

Gul'ové regulačné ventily dvojcestné Dual Block® VKR DN 10÷50

VKRIF

Gul'ový regulačný ventil Dual Block®, krátke ramená (nátrubok)



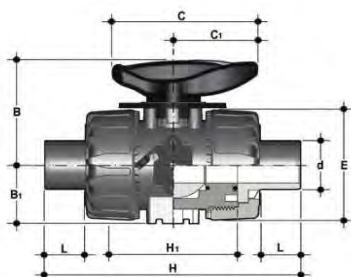
Pripojovacie ramená sú tvorené lemovým nákrúžkom určeným na polyfúzne zvarovanie (nátrubok) a prevlečnou maticou. Regulačný ventil umožňuje presnú reguláciu prietoku s lineárnym priebehom v celom rozsahu. Ventil sa dodáva s tesnením FPM - O krúžok a PTFE - sedlo.

Maximálny povolený prevádzkový tlak PN 16

d	DN	B	B ₁	C	C ₁	E	H	H ₁	Z	Balenie kartón	Hmotn.	Objedn. číslo
[mm]						[mm]				[ks]	[g/ks]	FPM
16	10	54	29	67	40	54	102	65	74,5	-	291	VKRIF016F
20	15	54	29	67	40	54	102	65	73	22	272	VKRIF020F
25	20	65	34,5	85	49	65	114	70	82	12	445	VKRIF025F
32	25	69,5	39	85	49	73	126	78	90	12	584	VKRIF032F
40	32	82,5	46	108	64	86	141	88	100	8	938	VKRIF040F
50	40	89	52	108	64	98	164	93	117	8	1242	VKRIF050F
63	50	108	62	134	76	122	199	111	144	6	2187	VKRIF063F

VKRDF

Gul'ový regulačný ventil Dual Block®, krátke ramená (vsuvka)



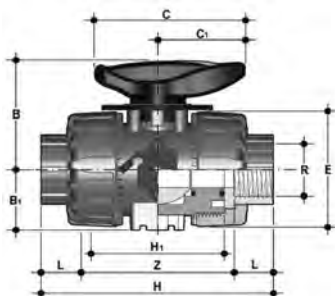
Pripojovacie ramená sú tvorené krátkym lemovým nákrúžkom určeným na polyfúzne zvarovanie (vsuvka) a prevlečnou maticou. Regulačný ventil umožňuje presnú reguláciu prietoku s lineárnym priebehom v celom rozsahu. Ventil sa dodáva s tesnením FPM - O krúžok a PTFE - sedlo.

Maximálny povolený prevádzkový tlak PN 16

d	DN	B	B ₁	C	C ₁	E	H	H ₁	L	Balenie kartón	Hmotn.	Objedn. číslo
[mm]						[mm]				[ks]	[g/ks]	FPM
20	15	54	29	65	40	54	124	65	16	-	299	VKRDF020F
25	20	65	34,5	70	49	65	144	70	18	-	466	VKRDF025F
32	25	69,5	39	78	49	73	154	78	20	-	604	VKRDF032F
40	32	82,5	46	88	64	86	174	88	22	-	951	VKRDF040F
50	40	89	52	93	64	98	194	93	23	-	1284	VKRDF050F
63	50	108	62	111	76	122	224	111	29	-	2229	VKRDF063F

VKRFM

Gul'ový regulačný ventil Dual Block®, ramená s vnútorným závitom BSP



Pripojovacie ramená sú tvorené lemovým nákrúžkom s vnútorným závitom BSP a prevlečnou maticou. Regulačný ventil umožňuje presnú reguláciu prietoku s lineárnym priebehom v celom rozsahu. Ventil sa dodáva s tesnením FPM - O krúžok a PTFE - sedlo.

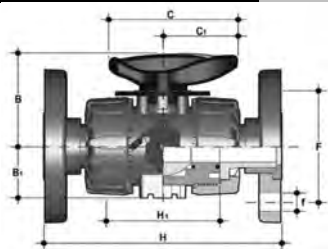
Maximálny povolený prevádzkový tlak PN 16

R	DN	B	B ₁	C	C ₁	E	H	H ₁	L	Z	Balenie kartón	Hmotn.	Objedn. číslo	Objedn. číslo
[col]						[mm]					[ks]	[g/ks]	EPDF	FPM
3/8"	10	54	29	67	40	54	103	65	15	80	-	145	VKRFM038E	VKRFM038F
1/2"	15	54	29	67	40	54	110	65	16	83	-	220	VKRFM012E	VKRFM012F
3/4"	20	65	34,5	85	49	65	116	70	19	96	-	298	VKRFM034E	VKRFM034F
1"	25	69,5	39	85	49	73	134	78	21	110	-	488	VKRFM100E	VKRFM100F
1 1/4"	32	82,5	46	108	64	86	153	88	21	113	-	682	VKRFM114E	VKRFM114F
1 1/2"	40	89	52	108	64	98	156	93	26	135	-	1181	VKRFM112E	VKRFM112F
2"	50	108	62	134	76	122	186	111	26	135	-	1667	VKRFM200E	VKRFM200F

Gul'ové regulačné ventily dvojcestné Dual Block® VKR DN 10÷50

VKROF

Gul'ový regulačný ventil Dual Block®, pripojenie pevnými prírubami podľa DIN



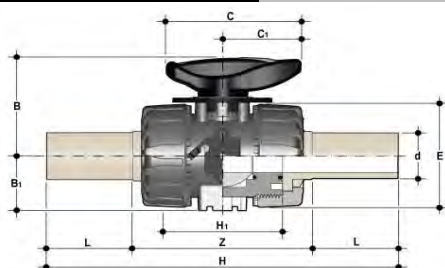
Pripojovacie ramená sú ukončené pevnými prírubami podľa DIN 2501, EN 558-1. Regulačný ventil umožňuje presnú reguláciu prietoku s lineárnym priebehom v celom rozsahu. Ventil sa dodáva s tesnením FPM - O krúžok a PTFE - sedlo.

Maximálny povolený prevádzkový tlak PN 16

d	DN	B	B ₁	C	C ₁	F	H	H ₁	f	Sp	U	Balenie kartón	Hmotn.	Objedn. číslo
[mm]						[mm]						[ks]	[g/ks]	FPM
20	15	54	29	67	40	65	130	65	14	11	4	-	547	VKROF020F
25	20	65	34,5	85	49	75	150	70	14	14	4	-	772	VKROF025F
32	25	69,5	39	85	49	85	160	78	14	14	4	-	1024	VKROF032F
40	32	82,5	46	108	64	100	180	88	18	14	4	-	1583	VKROF040F
50	40	89	52	108	64	110	200	93	18	16	4	-	2024	VKROF050F
63	50	108	62	134	76	125	230	111	18	16	4	-	3219	VKROF063F

VKRBF

Gul'ový regulačný ventil Dual Block®, dlhé ramená z PVDF , SDR 11



Pripojovacie ramená sú tvorené predĺženým lemovým nákrúžkom (materiál PVDF SDR11) a prevlečnou maticou. Dĺžka ramien umožňuje zváranie elektrotvarovkami, alebo na tupo. Regulačný ventil umožňuje presnú reguláciu prietoku s lineárnym priebehom v celom rozsahu. Ventil sa dodáva s tesnením FPM - O krúžok a PTFE - sedlo.

Maximálny povolený prevádzkový tlak PN 16

d	DN	B	B ₁	C	C ₁	E	H	H ₁	L	Z	Balenie kartón	Hmotn.	Objedn. číslo
[mm]						[mm]					[ks]	[g/ks]	FPM
20	10	54	29	67	40	54	175	65	41	93	-	450	VKRBF020F
25	15	65	35	85	49	65	210	70	52	106	-	516	VKRBF025F
32	20	70	39	85	49	73	226	78	55	116	-	664	VKRBF032F
40	25	83	46	108	64	86	243	88	56	131	-	1020	VKRBF040F
50	32	89	52	108	64	98	261	93	58	145	-	1350	VKRBF050F
63	40	108	62	134	76	122	293	111	66	161	-	2330	VKRBF063F

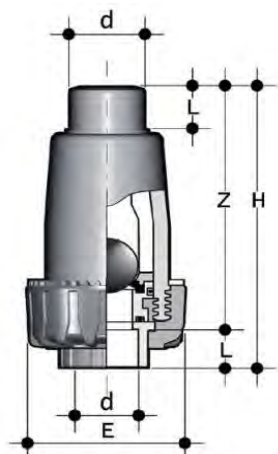
Gul'ové spätné ventily SR DN 15÷50**Technická špecifikácia**

Konštrukcia	Guľový stojatý spätný ventil
Veľkosť	DN 15 ÷ 50
Nominálny tlak	PN 16 na vodu pri teplote 20°C
Teplotný rozsah	0 °C ÷ 100°C
Materiál ventilu	telo : PVDF, uzatváracia guľa : PVDF
Tesniaci materiál	FPM (náhradná súprava v EPDM na vyžiadanie)
Možnosti ovládania	-

Gul'ové spätné ventily SR DN 15÷50

SRIF

Gul'ový spätný ventil, zvislá pracovná poloha

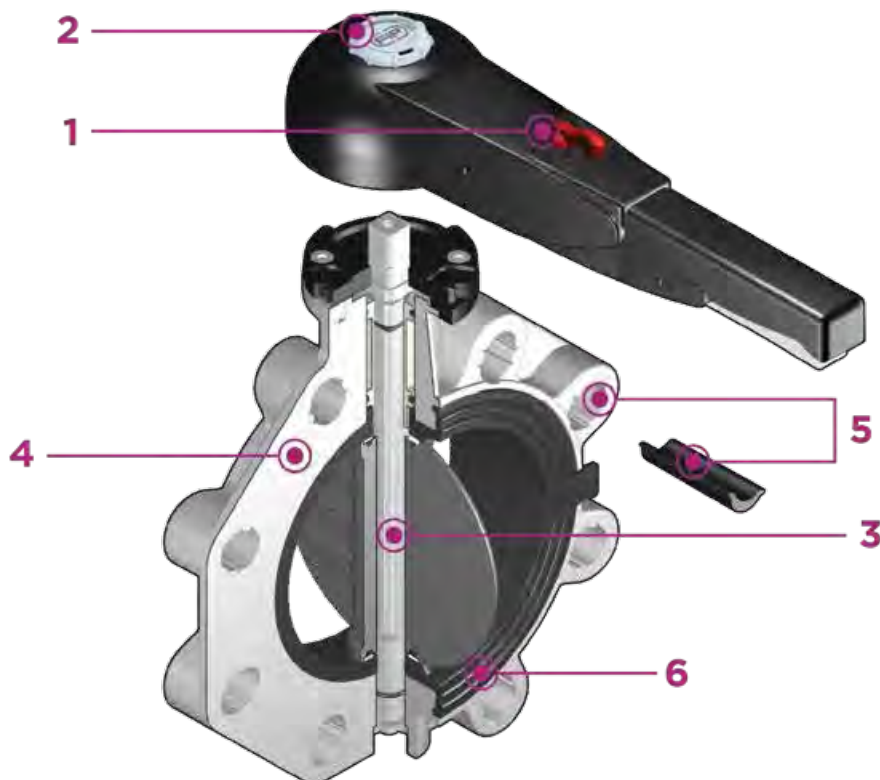


Používa sa hlavne v zvislej pracovnej polohe. Pripojenie priamym polyfúznym zvarom (vsuvka) a lemovým nákrúžkom (nátrubok) . Ventil sa dodáva s tesnením FPM

Maximálny povolený prevádzkový tlak PN 16

d [mm]	DN	E	H [mm]	L [mm]	Z [mm]	Balenie kartón [ks]	Hmotn. [g/ks]	Objedn. číslo FPM
20	15	55	105	16	89	16	150	SRIF020F
25	20	66	126	19	107	20	260	SRIF025F
32	25	74	148	22	126	6	390	SRIF032F
40	32	86	172	26	146	3	600	SRIF040F
50	40	99	189	31	158	3	820	SRIF050F
63	50	120	224	38	186	3	1420	SRIF063F

Uzatváracia klapka FK DN 40÷300



- 1 Ergonomická rukoväť z PVC vybavená blokovacím zariadením. Uvoľňovanie, rýchle a stupňovité nastavenie v 10 stredných polohách (DN 40 ÷ 200). Prevádzkový rozsah, ktorý začína od prvých stupňov otvorenia klapky zaručuje extrémne nízke tlakové straty.
- 2 Uživateľský označovací systém zabudovaný v module LCE na páke zloženej z priehľadnej ochrannej krytky a prispôsobiteľného držača štítkov s LSE setom (k dispozícii ako príslušenstvo). Označenie umožňuje identifikovať ventil v systéme podľa špecifických potrieb.
- 3 Štvorcový hriadeľ z ušľachtilej ocele je úplne izolovaný od tekutiny v súlade s normou ISO 5211 :
 DN 40 ÷ 65: 11 mm
 DN 80 ÷ 100: 14 mm
 DN 125 ÷ 150: 17 mm
 DN 200: 22 mm
 DN 250 ÷ 300 : 27 mm
- 4 Telo skladajúce sa z polypropylénu vystuženého sklenenými vláknami (PP-GR) odolné voči UV žiareniu a vyznačujúce sa vysokou mechanickou pevnosťou.
- 5 Oválne otvory v telese ventilu umožňujú spojenie s prírubami podľa viacerých medzinárodných noriem. Špeciálne samocentrovacie vložky z ABS dodávané pre DN 40 ÷ 200 zaručujú správne osové vyrovnanie ventilu počas inštalácie. Pri ventiloch DN 250 ÷ 300 je vŕtaný otvor pre samocentrovací systém tradičného typu podľa noriem DIN a ANSI.
- 6 Vymeniteľné tesnenie, ktoré zabezpečuje hydraulickú tesnosť a súčasne ochranu telesa klapky od pracovného média.

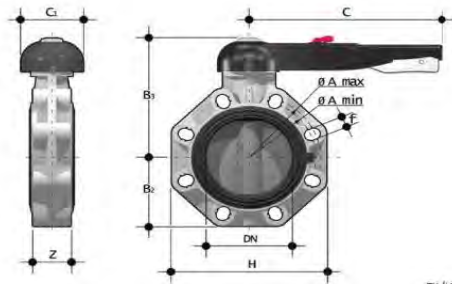
Technická špecifikácia

Konštrukcia	Obojsmerná centrická uzatváracia klapka
Veľkosť	DN 40 ÷ 300
Nominálny tlak	DN 40 ÷ 50 : PN 16 s vodou pri teplote 20°C DN 65 ÷ 200 : PN 16 s vodou pri teplote 20°C DN 300 : PN 8 s vodou pri teplote 20°
Teplotný rozsah	0 °C ÷ 100°C
Materiál ventilu	telo : PP-GR, disk PVDF, hriadeľ : AISI 420 ušľachtilá oceľ (na vyžiadanie AISI 316 ušľachtilá oceľ)
Tesniaci materiál	Materiál vložky: FPM. Na požiadanie NBR
Možnosti ovládania	Ručná ovládaná páka (DN 40 ÷ 200): Gearbox, pneumatický pohon, elektrický pohon

Uzatváracia klapka FK DN 40÷300

FKOF/LM

Uzatváracia klapka, ovládanie ručnou pákou



Uzatváracia klapka ovládaná ručnou pákou. Materiál telesa klapky PP-GR je odolný voči UV žiareniu, umožňuje inštalovanie na priame slnečné svetlo. Dodáva sa s tesnením FPM.

Maximálny povolený prevádzkový tlak PN10

d	DN	A min.	A max.	B ₂	B ₃	C	C ₁	H	U	Z	Balenie kartón	Hmotn. [g/ks]	Objedn. číslo FPM
50	40	99	109	60	137	175	100	132	4	33	6	1000	FKOFLM050F
63	50	115	125,5	70	143	175	100	147	4	43	6	1180	FKOFLM063F
75	65	128	144	80	164	175	110	165	4	46	6	1570	FKOFLM075F
90	80	145	160	93	178	175	100	185	8	49	6	2020	FKOFLM090F
110	100	165	190	107	192	272	110	211	8	56	5	2370	FKOFLM110F
140	125	204	215	120	212	330	110	240	8	64	4	3300	FKOFLM140F
160	150	230	242	134	225	330	110	268	8	70	4	4100	FKOFLM160F
*200/225	200	280	298	161	272	420	122	323	8	71	2	7050	FKOFLM225F

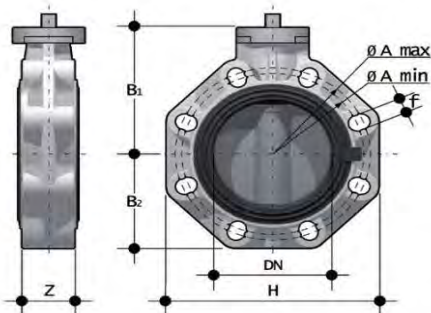
* d200/225 : Pripojovací lemový nákrúžok musí byť tvarovaný tak, aby umožnil úplné otvorenie klapky. Doporučujeme lemový nákrúžok QBF (

QBF17FK200) - vid' Tvarovky PVDF krátke - zváranie na tupo.

Poznámka : Tesniaca manžeta NBR (d75-225) na vyžiadanie

FKOF/FM

Uzatváracia klapka, voľný hriadeľ



Uzatváracia klapka s voľným hriadeľom. Materiál telesa klapky PP-GR je odolný voči UV žiareniu, umožňuje inštalovanie na priame slnečné svetlo. Dodáva sa s tesnením FPM.

Maximálny povolený prevádzkový tlak d 50 - 63 PN 16

Maximálny povolený prevádzkový tlak d 75 - 280 a 10" PN10

Maximálny povolený prevádzkový tlak d 315 a 12" PN 8

d	DN	A min.	A max.	øA	B ₁	B ₂	f	H	U	Z	Balenie kartón	Hmotn. [g/ks]	Objedn. číslo FPM
50	40	99	109	-	106	60	19	132	4	33	6	674	FKOFFM050F
63	50	115	126	-	112	70	19	147	4	43	6	854	FKOFFM063F
75	65	128	144	-	119	80	19	165	4	46	6	1100	FKOFFM075F
90	80	145	160	-	133	93	19	185	8	49	6	1550	FKOFFM090F
110	100	165	190	-	147	107	19	211	8	56	5	1900	FKOFFM110F
140	125	204	215	-	167	120	23	240	8	64	4	2750	FKOFFM140F
160	150	230	242	-	180	134	23	268	8	70	4	3550	FKOFFM160F
*200/225	200	280	298	-	227	161	23	323	8	71	2	6300	FKOFFM225F
250	**250	-	-	350	248	210	22	405	12	114	1	13000	FKOFFM280F
280	**250	-	-	350	248	210	22	405	12	114	1	13000	FKOFFM280F
315	***300	-	-	400	305	245	22	475	12	114	1	21000	FKOFFM315F
10"	***250	-	-	362	248	210	25,4	405	12	114	1	13000	FKOAFM810F
12"	***300	-	-	432	305	245	25,4	475	12	114	1	21000	FKOAFM812F

* d200/225 : Pripojovací lemový nákrúžok musí byť tvarovaný tak, aby umožnil úplné otvorenie klapky. Doporučujeme lemový nákrúžok QBF (

QBF17FK200) - vid' Tvarovky PVDF krátke - zváranie na tupo.

** ISO-DIN

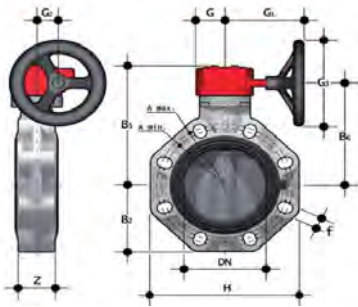
*** ANSI B.16.5.150

Poznámka : Tesniaca manžeta NBR (d75-225) na vyžiadanie

Uzatváracia klapka FK DN 40÷300

FKOF/RM

Uzatváracia klapka, ručné ovládanie kolesom



Uzatváracia klapka na ručné ovládanie kolesom. Materiál telesa klapky PP-GR je odolný voči UV žiareniu, umožňuje inštalovanie na priame slnečné svetlo. Dodáva sa s tesnením FPM.

Maximálny povolený prevádzkový tlak d 75 - 280 PN10
Maximálny povolený prevádzkový tlak d 10" - 12" PN8

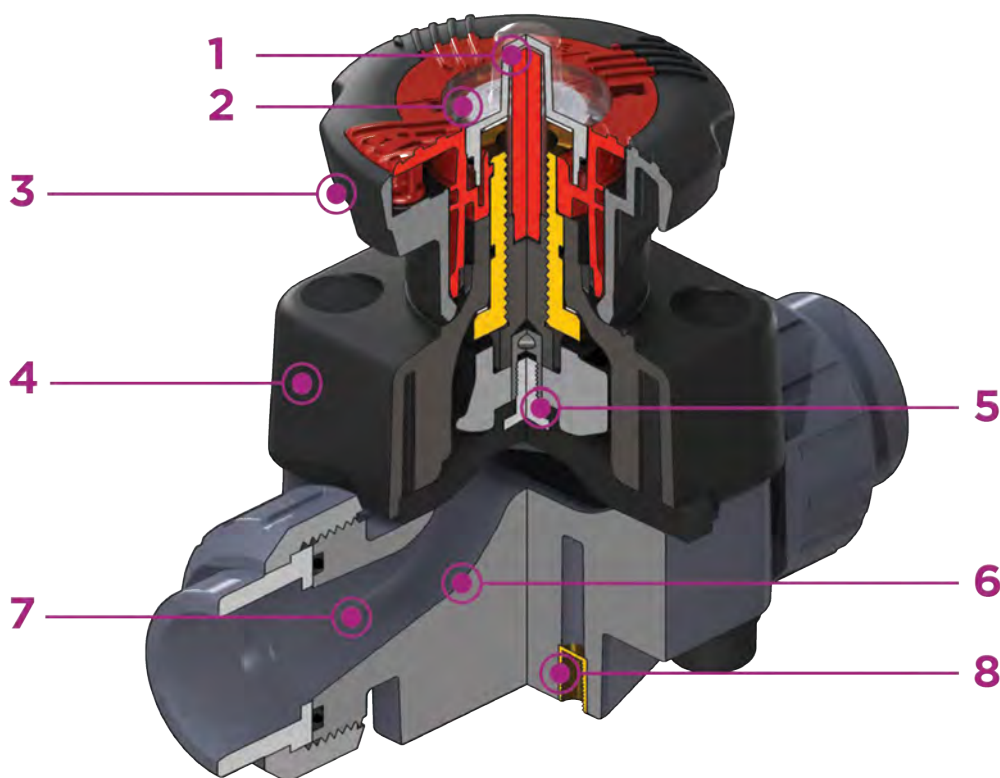
d	DN	A	A	ϕA	B ₂	B ₅	B ₆	G	G ₁	G ₂	G ₃	H	U	Z	Balenie kartón	Hmotn.	Objedn. číslo
[mm]		min	max.					[mm]							[ks]	[g/ks]	FPM
75	65	128	144	-	80	174	146	48	135	39	125	165	4	46	1	2500	FKOFRM075F
90	80	145	160	-	93	188	160	48	135	39	125	185	8	49	1	3050	FKOFRM090F
110	100	165	190	-	107	202	174	48	135	39	125	211	8	56	1	3300	FKOFRM110F
140	125	204	215	-	120	222	194	48	144	39	200	240	8	64	1	4650	FKOFRM140F
160	150	230	242	-	134	235	207	48	144	39	200	268	8	70	1	5450	FKOFRM160F
200/225	200	280	298	-	161	287	256	65	204	60	200	323	8	71	1	9600	FKOFRM225F
250-280	**250	-	-	350	210	317	281	88	236	76	250	405	12	114	1	19600	FKOFRM280F
315	**300	-	-	350	210	317	281	88	236	76	250	405	12	114	1	27600	FKOFRM315F
10"	***250	-	-	400	245	374	338	88	236	76	250	475	12	114	1	19600	FKOAFRM810F
12"	***300	-	-	350	210	317	281	88	236	76	250	405	12	114	1	27600	FKOAFRM812F
**12"	300	-	-	400	245	374	338	88	236	76	250	475	12	114	1		FKOAFRM812FF

* d200/225 : Pripojovací lemový nákrúžok musí byť tvarovaný tak, aby umožnil úplné otvorenie klapky. Doporučujeme lemový nákrúžok QBF (QBF17FK200) - viď Tvarovky PVDF krátke - zváranie na tupo.

** ISO-DIN

*** ANSI B.16.5.150

Poznámka : Tesniaca manžeta NBR (d75-225) na vyžiadanie

Membránové ventily DK DN 15÷65


- 1 Indikátor polohy je chránený priehľadným uzáverom s tesniacim O-krúžkom.
- 2 Označovací systém umožňuje identifikovať ventil v potrubnom systéme.
- 3 Inovatívne ručné ovládanie s patentovaným ergonomickým uzamykateľným zariadením DIALOCK® umožňuje nastavenie a uzamknutie vo viac ako 300 polohách.
- 4 Ručné ovládacie koliesko a teleso ventilu je vyrobené z vysokoodolného materiálu PP-GR, ktorý zabezpečuje úplnú ochranu a izoláciu všetkých vnútorných kovových častí ventilu pred vplyvom okolia.
- 5 Plávajúci čap medzi riadiacou skrutkou a membránou zabráňuje sústredeniu zaťaženia, čím zlepšuje tesnosť a predlžuje životnosť.
- 6 Nový dizajn vnútorného priestoru ventilu podstatne zvyšuje koeficient prietoku a znižuje tlakovú stratu. Stupeň výkonnosti umožňuje znížiť veľkosť a hmotnosť ventilu.
- 7 Linearita nastavenia: vnútorné profily ventilu výrazne zlepšujú svoju charakteristickú krivku, čo vedie k veľmi citlivému a presnému nastaveniu pozdĺž celého zdvihu membrány.
- 8 Konzolové ukotvenie integrované v tele, so závitovými kovovými vložkami umožňujúcimi jednoduchú montáž na panel alebo na stenu pomocou montážnej dosky PMDK (k dispozícii ako príslušenstvo).

Technická špecifikácia

Konštrukcia	Membránový ventil s maximálnym prietokom a uzamykateľným ručným kolieskom DIALOCK®
Veľkosť	DN 15 ÷ 65
Nominálny tlak	PN 16 na vodu pri teplote 20°C
Teplotný rozsah	0 °C ÷ 100°C
Materiál ventilu	telo : PVDF, kryt a ručné koliesko : PP-GR, uzáver ukazovateľa polohy : PVC
Tesniaci materiál	EPDF, FPM, PTFE (na vyžiadanie NBR)
Možnosti ovládania	Manuálne ovládanie, pneumatický pohon

Membránové ventily DK DN 15÷65

DKDF

Membránový ventil DIALOCK®, kompaktné krátke ramené (vsuvka)



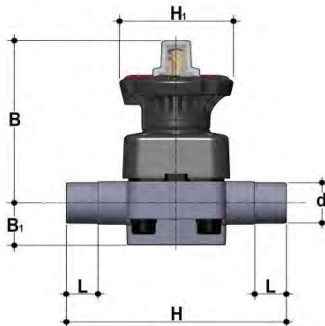
Ramená pevne spojené s telesom sú určené na priame polyfúzne zváranie (vsuvky). Membránový ventil môže byť v prevedení s tesnením **EPDM**, **FPM** alebo **PTFE**, pozri objednávacie čísla.

Maximálny povolený prevádzkový tlak PN 10

d	DN	B	B ₁	H	H ₁	L	Balenie	Hmotn.	Objedn. číslo	Objedn. číslo	Objedn. číslo
[mm]				[mm]			[ks]	[g/ks]	EPDF	FPM	PTFE
20	15	102	25	124	80	16	8	497	DKDF020E	DKDF020F	DKDF020P
25	20	105	30	144	80	19	8	527	DKDF025E	DKDF025F	DKDF025P
32	25	114	33	154	80	22	4	756	DKDF032E	DKDF032F	DKDF032P
40	32	119	30	174	80	26	2	817	DKDF040E	DKDF040F	DKDF040P
50	40	147	35	194	120	31	2	1700	DKDF050E	DKDF050F	DKDF050P
63	50	172	46	224	120	38	4	2693	DKDF063E	DKDF063F	DKDF063P
75	63	172	46	284	120	44	4	2871	DKDF075E	DKDF075F	DKDF075P

DKLDF

Membránový ventil DIALOCK®, kompaktné krátke ramené (vsuvka) s obmedzovačom zdvihu



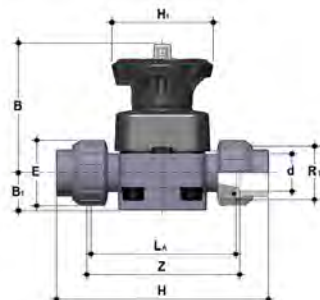
Ramená pevne spojené s telesom sú určené na priame polyfúzne zváranie (vsuvky). Membránový ventil môže byť v prevedení s tesnením **EPDM**, **FPM**, alebo **PTFE**, pozri objednávacie čísla.

Maximálny povolený prevádzkový tlak PN 10

d	DN	B	B ₁	H	H ₁	L	Balenie	Hmotn.	Objedn. číslo	Objedn. číslo	Objedn. číslo
[mm]				[mm]			[ks]	[g/ks]	EPDF	FPM	PTFE
20	15	115	25	124	80	16	8	527	DKLDF020E	DKLDF020F	DKLDF020P
25	20	118	30	144	80	19	8	557	DKLDF025E	DKLDF025F	DKLDF025P
32	25	127	33	154	80	22	4	786	DKLDF032E	DKLDF032F	DKLDF032P
40	32	132	30	174	80	26	2	847	DKLDF040E	DKLDF040F	DKLDF040P
50	40	175	35	194	120	31	2	1760	DKLDF050E	DKLDF050F	DKLDF050P
63	50	200	46	224	120	38	4	2753	DKLDF063E	DKLDF063F	DKLDF063P
75	65	200	46	284	120	44	4	2931	DKLDF075E	DKLDF075F	DKLDF075P

DKUIF

Membránový ventil DIALOCK®, krátke ramená PVDF (nátrubok)



Pripojovacie ramená sú tvorené krátkym lemovým nákrúžkom určeným na polyfúzne zváranie (nátrubok) a prevlečnou maticou. K dispozícii sú aj lemové nákrúžky na zváranie elektrotvarovkami, alebo na tupo z iných materiálov (PP-H, PE, PVDF-pozri QBBFL, QBFCM). Membránový ventil môže byť v prevedení s tesnením **EPDM**, **FPM**, alebo **PTFE**, pozri objednávacie čísla.

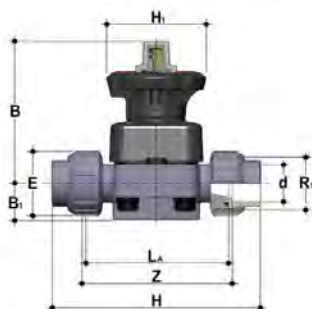
Maximálny povolený prevádzkový tlak PN 10

d	DN	B	B ₁	E	H	H ₁	L _A	Z	R ₁	Balenie	Hmotn.	Objedn. číslo	Objedn. číslo	Objedn. číslo
[mm]					[mm]				[col]	[ks]	[g/ks]	EPDF	FPM	PTFE
20	15	102	25	41	129	80	90	100	1"	8	551	DKUIF020E	DKUIF020F	DKUIF020P
25	20	105	30	50	154	80	108	116	1 1/4"	8	636	DKUIF025E	DKUIF025F	DKUIF025P
32	25	114	33	58	168	80	116	124	1 1/2"	4	905	DKUIF032E	DKUIF032F	DKUIF032P
40	32	119	30	72	192	80	134	140	2"	4	1077	DKUIF040E	DKUIF040F	DKUIF040P
50	40	147	35	79	222	120	154	160	2 1/4"	2	1989	DKUIF050E	DKUIF050F	DKUIF050P
63	50	172	46	98	266	120	184	190	2 3/4"	4	3235	DKUIF063E	DKUIF063F	DKUIF063P

Membránové ventily DK DN 15÷65

DKLUIF

Membránový ventil DIALOCK® s obmedzovačom zdvihu, krátke ramená PVDF (nátrubok)



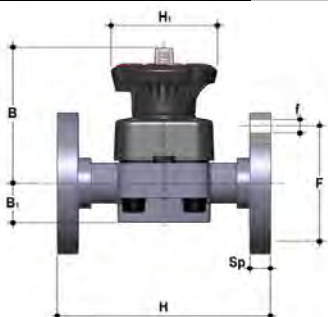
Pripojovacie ramená sú tvorené krátkym lemovým nákrúžkom určeným na polyfúzne zváranie (nátrubok) a prevlečnou maticou. K dispozícii sú aj lemové nákrúžky na zváranie elektrotvarovkami, alebo na tupo z iných materiálov (PP-H, PE, PVDF-pozri QBBFL, QBFMC) Membránový ventil môže byť v prevedení s tesnením **EPDM, FPM**, alebo PTFE, pozri objednávacie čísla.

Maximálny povolený prevádzkový tlak PN 10

d	DN	B	B ₁	E	H	H ₁	L _A	Z	R ₁	Balenie kartón	Hmotn.	Objedn. číslo	Objedn. číslo	Objedn. číslo
[mm]					[mm]				[col]	[ks]	[g/ks]	EPDF	FPM	PTFE
20	15	115	25	41	128	80	90	101	1"	8	487	DKLUIF020E	DKLUIF020F	DKLUIF020P
25	20	118	30	50	150	80	108	119	1 1/4"	8	530	DKLUIF025E	DKLUIF025F	DKLUIF025P
32	25	127	33	58	163	80	116	127	1 1/2"	4	725	DKLUIF032E	DKLUIF032F	DKLUIF032P
40	32	132	30	72	184	80	134	145	2"	2	811	DKLUIF040E	DKLUIF040F	DKLUIF040P
50	40	175	35	79	210	120	154	165	2 1/4"	2	1586	DKLUIF050E	DKLUIF050F	DKLUIF050P
63	50	200	46	98	248	120	184	195	2 3/4"	4	2470	DKLUIF063E	DKLUIF063F	DKLUIF063P

DKOF

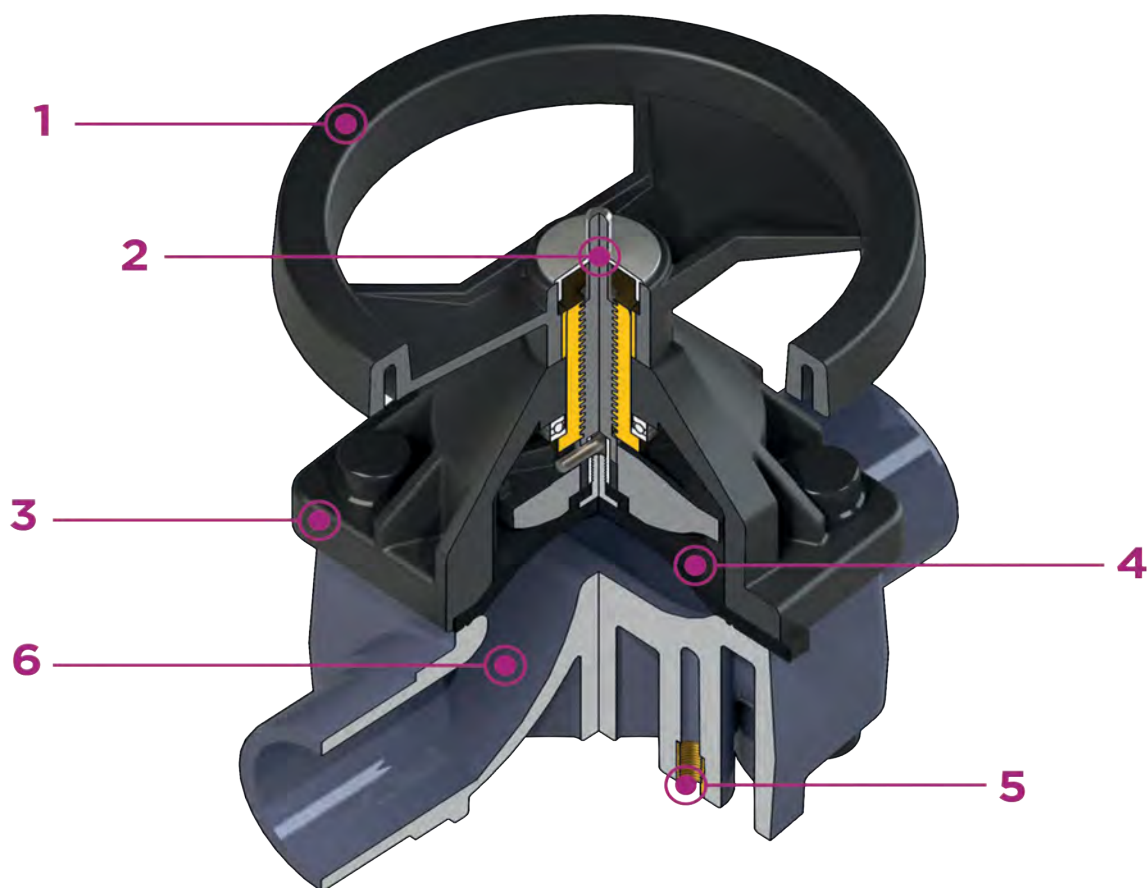
Membránový ventil DIALOCK®, pripojenie pevnými prírubami



Pripojovacie ramená sú ukončené pevnými prírubami podľa DIN 2501, EN 1092. Membránový ventil môže byť v prevedení s tesnením **EPDM, FPM**, alebo PTFE, pozri objednávacie čísla.

Maximálny povolený prevádzkový tlak PN 10

d	DN	B	B ₁	f	F	H	H ₁	Sp	U	Balenie kartón	Hmotn.	Objedn. číslo	Objedn. číslo	Objedn. číslo
[mm]					[mm]					[ks]	[g/ks]	EPDF	FPM	PTFE
20	15	102	25	14	65	130	80	13,5	4	4	1011	DKOF020E	DKOF020F	DKOF020P
25	20	105	30	14	75	150	80	13,5	4	4	1102	DKOF025E	DKOF025F	DKOF025P
32	25	114	33	14	85	160	80	14	4	2	1212	DKOF032E	DKOF032F	DKOF032P
40	32	119	30	18	100	180	80	14	4	2	1486	DKOF040E	DKOF040F	DKOF040P
50	40	147	35	18	110	200	120	16	4	1	2479	DKOF050E	DKOF050F	DKOF050P
63	50	172	46	18	125	230	120	16	4	1	3454	DKOF063E	DKOF063F	DKOF063P
75	63	225	55	18	145	290	120	21	4	1	4223	DKOF075E	DKOF075F	DKOF075P

Membránové ventily VM DN 80÷100


- 1 Ručné ovládacie koliesko a teleso ventilu je vyrobené z vysokoodolného materiálu PP-GR, ktorý zabezpečuje úplnú ochranu a izoláciu všetkých vnútorných kovových častí ventilu pred vplyvom okolia.
- 2 Optický ukazovateľ polohy dodávaný ako štandard.
- 3 Plne chránený kryt z materiálu PP-GR, ktorý je odolná voči UV žiareniu.
- 4 Membránový ventil dostupný s EPDF, FPM, PTFE tesnením (NBR na požiadavku), ľahko vymeniteľné.
- 5 Závitové kovové vložky na ukotvenie ventilu.
- 6 Nová konštrukcia vnútorného priestoru prináša nižšie tlakové straty.

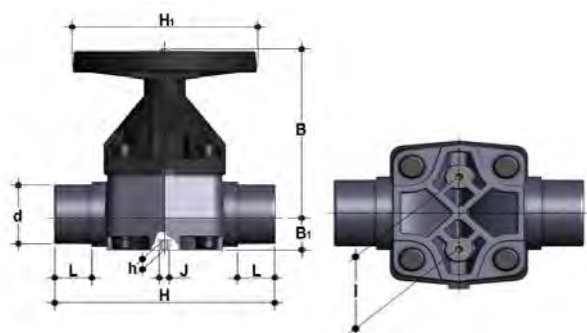
Technická špecifikácia

Konštrukcia	Jednoduchý membránový ventil
Veľkosť	DN 80 ÷ 100
Nominálny tlak	PN 16 na vodu pri teplote 20°C
Teplotný rozsah	0 °C ÷ 100°C
Materiál ventilu	telo : PVDF, kryt a ručné koliesko : PP-GR
Tesniaci materiál	EPDF, FPM, PTFE (na vyžiadanie NBR)
Možnosti ovládania	Manuálne ovládanie, pneumatický pohon

Membránové ventily VM DN 80÷100

VMDF

Membránový ventil DIALOCK® kompaktné krátke ramená (vsuvky)



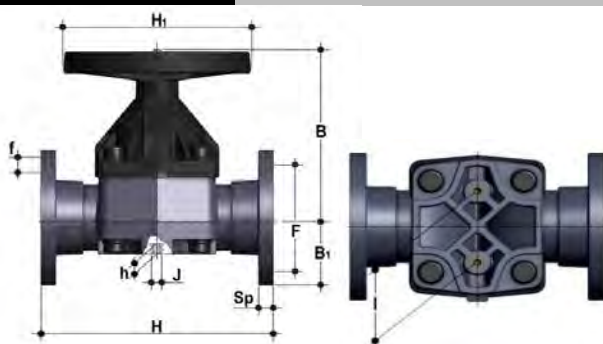
Ramená pevne spojené s telesom sú určené na priame polyfúzne zvarenie (vsuvky). Membránový ventil môže byť v prevedení s tesnením **EPDN**, **FPM**, alebo **PTFE**, pozri objednávacie čísla.

Maximálny povolený prevádzkový tlak PN 16

d	DN	B	B ₁	H	h	H ₁	I	J	L	Balenie kartón	Hmotn.	Objedn. číslo	Objedn. číslo	Objedn. číslo
[mm]										[ks]	[g/ks]	EPDF	FPM	PTFE
90	80	225	55	300	23	200	100	M12	51	1	7840	VMDf090E	VMDf090F	VMDf090P
110	100	295	69	340	23	250	120	M12	61	1	11670	VMDf110E	VMDf110F	VMDf110P

VMOF

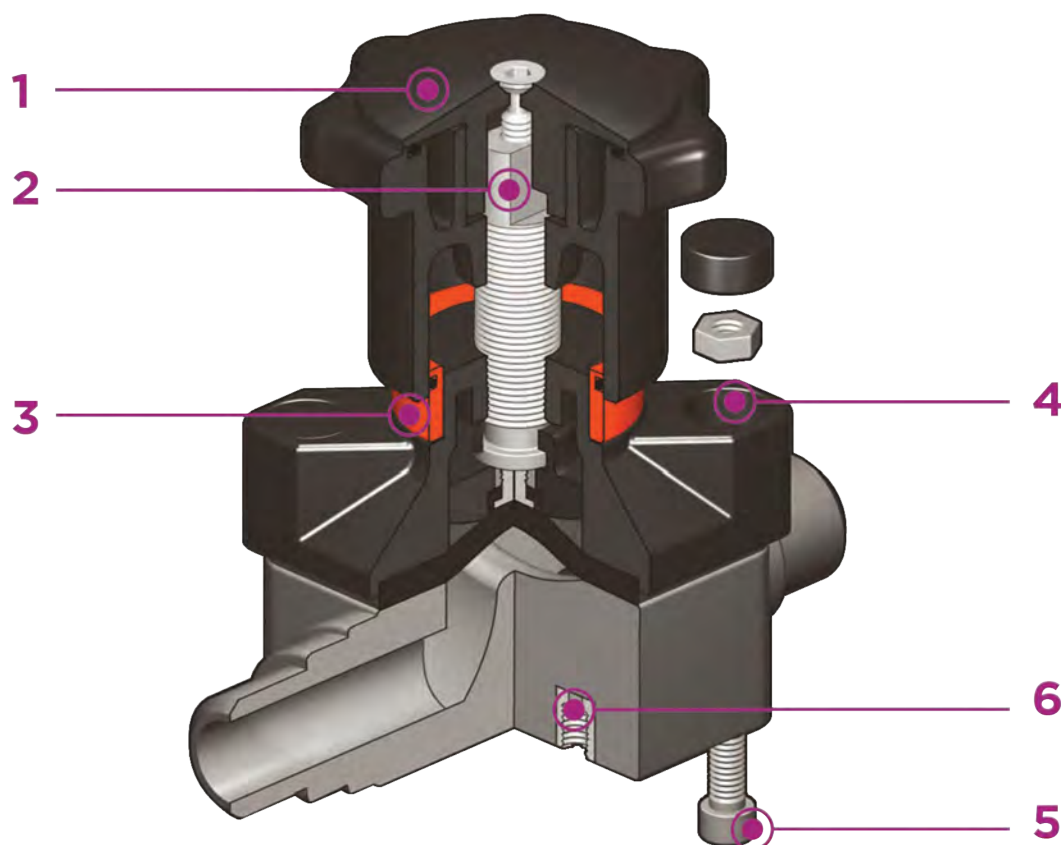
Membránový ventil DIALOCK®, pripojenie pevnými prírubami



Pripojovacie ramená sú ukončené pevnými prírubami podľa DIN 2501. Membránový ventil môže byť v prevedení s tesnením **EPDM**, **FPM**, alebo **PTFE**, pozri objednávacie čísla.

Maximálny povolený prevádzkový tlak PN 16

d	DN	B	B ₁	F	f	H	H ₁	I	J	Sp	U	Balenie kartón	Hmotn.	Objedn. číslo	Objedn. číslo	Objedn. číslo
[mm]												[ks]	[g/ks]	EPDF	FPM	PTFE
90	80	225	55	160	18	310	200	100	M12	21,5	8	1	10020	VMOF090E	VMOF090F	VMOF090P
110	100	295	69	180	18	350	250	120	M12	22,5	8	1	14290	VMOF110E	VMOF110F	VMOF110P

Membránové ventily Kompakt CM DN 12÷15


- 1 Ručné koliesko (PA-GR) s vysokou mechanickou pevnosťou a ergonomickým držadlom pre optimálnu ovládateľnosť.
- 2 Integrovaný nastaviteľný obmedzovač krútiaceho momentu, ktorý zabraňuje nadmernému stlačeniu membrány a vždy zaručuje minimálny prietok tekutiny.
- 3 Optický ukazovateľ polohy dodávaný ako štandard.
- 4 Kryt v PA-GR s maticami z ušľachtilej ocele je plne chránenými plastovými zátkami na odstránenie zón, kde sa môžu hromadiť nečistoty. Nachádza sa tu vnútorná kruhová a symetrická membránová tesniaca oblasť.
- 5 Skrutky z ušľachtilej ocele môžu byť vložené aj zhora.
- 6 Závitové kovové vložky na ukotvenie ventilu.

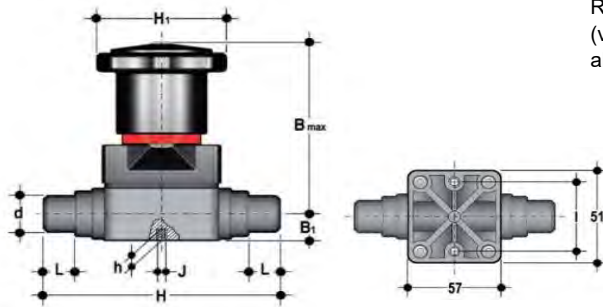
Technická špecifikácia

Konštrukcia	Kompaktný membránový ventil
Veľkosť	DN 12 ÷ 15
Nominálny tlak	PN 6 na vodu pri teplote 20°C
Teplotný rozsah	0 °C ÷ 60°C
Materiál ventilu	telo: PVDF, kryt a ručné koliesko : PA-GR
Tesniaci materiál	EPDF, FPM, PTFE na dopyt NBR
Možnosti ovládania	Manuálne ovládanie, pneumatický pohon

Membránové ventily Kompakt CM DN 12÷15

CMDF

Membránový ventil Kompakt, kompaktné krátke ramené (vsuvka)



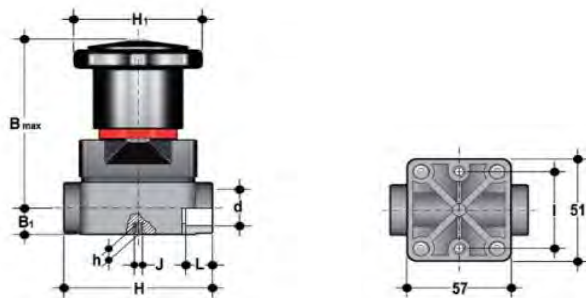
Ramená pevne spojené s telesom sú určené na priame polyfúzne zváranie (vsuvky). Membránový ventil môže byť v prevedení s tesnením **EPDM**, **FPM**, alebo **PTFE**, pozri objednávacie čísla.

Maximálny povolený prevádzkový tlak PN 6

d	DN	B max	B ₁	H	h	H ₁	I	J	L	Balenie kartón	Hmotn.	Objedn. číslo	Objedn. číslo	Objedn. číslo
[mm]				[mm]						[ks]	[g/ks]	EPDF	FPM	PTFE
20	15	86	15	124	8	58,5	35	M5	17	8	330	CMDF020E	CMDF020F	CMDF020P

CMIF

Membránový ventil, kompaktné krátke ramené (nátrubok)



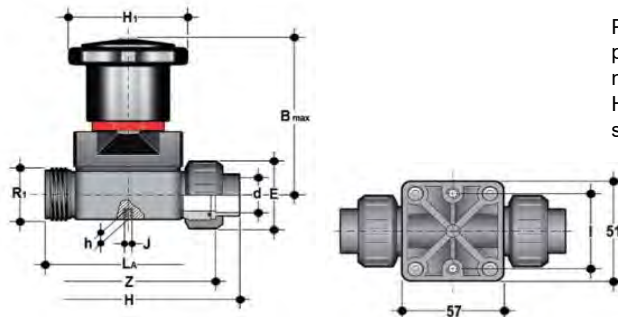
Ramená pevne spojené s telesom sú určené na priame polyfúzne zváranie (nátrubky). Membránový ventil môže byť v prevedení s tesnením **EPDM**, **FPM**, alebo **PTFE**, pozri objednávacie čísla.

Maximálny povolený prevádzkový tlak PN 6

d	DN	B max	B ₁	H	h	H ₁	I	J	L	Balenie kartón	Hmotn.	Objedn. číslo	Objedn. číslo	Objedn. číslo
[mm]				[mm]						[ks]	[g/ks]	EPDF	FPM	PTFE
16	12	86	15	75	8	59	35	M5	14	8	290	CMIF016E	CMIF016F	CMIF016P
20	15	86	15	75	8	59	35	M5	16	8	290	CMIF020E	CMIF020F	CMIF020P

CMUIF

Membránový ventil, krátke ramená (nátrubok)



Pripojovacie ramená sú tvorené krátkym lemovým nákrúžkom určeným na polyfúzne zváranie (nátrubok) a prevlečnou maticou. K dispozícii sú aj lemové nákrúžky na zváranie elektrotvarovkami, alebo na tupo z iných materiálov (PP-H, PE, PVDF-pozri QBBFL, QBFMC). Membránový ventil môže byť v prevedení s tesnením **EPDM**, **FPM**, alebo **PTFE**, pozri objednávacie čísla.

Maximálny povolený prevádzkový tlak PN 6

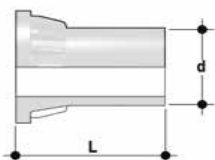
d	DN	B max	E	H	h	H ₁	I	J	L _A	Z	R ₁	Balenie kartón	Hmotn.	Objedn. číslo	Objedn. číslo	Objedn. číslo
[mm]						[mm]					[col]	[ks]	[g/ks]	EPDF	FPM	PTFE
20	15	86	47,5	130	8	59	35	M5	90	98	1"	8	285	CMUIF020E	CMUIF020F	CMUIF020P

PVDF Armatúry

Pripojenia - doplnkový materiál k armatúram

CVDF

Lemový nákrúžok, materiál PVDF, SDR11



Lemový nákrúžok s dlhým ramenom, použiteľný na zváranie na tupo, alebo elektrotvarovkami. Použiteľný pre armatúry

d [mm]	K armatúram	L [mm]	Balenie kartón [ks]	Hmotn. [g/ks]	Objedn. číslo
20	VKD-VKR-TKD-SR-RV-VR	55	350		CVDF11020
25	VKD-VKR-TKD-SR-RV-VR	70	200		CVDF11025
32	VKD-VKR-TKD-SR-RV-VR	74	125		CVDF11032
40	VKD-VKR-TKD-SR-RV-VR	78	120		CVDF11040
50	VKD-VKR-TKD-SR-RV-VR	84	80		CVDF11050
63	VKD-VKR-TKD-SR-RV-VR	91	100		CVDF11063
75	VKD		46		CVDF11075
90	VKD		25		CVDF11090
110	VKD		-		CVDF11110

CVDE

Lemový nákrúžok, materiál PE 100, SDR11



Lemový nákrúžok s dlhým ramenom, použiteľný na zváranie na tupo, alebo elektrotvarovkami. Použiteľný pre armatúry

d [mm]	K armatúram	L [mm]	Balenie kartón [ks]	Hmotn. [g/ks]	Objedn. číslo
20	VKD-VKR-TKD-VEE-VXE-SXE-SSE-RV-VV-VR	55	350		CVDE11020
25	VKD-VKR-TKD-VEE-VXE-SXE-SSE-RV-VV-VR	70	200		CVDE11025
32	VKD-VKR-TKD-VEE-VXE-SXE-SSE-RV-VV-VR	74	125		CVDE11032
40	VKD-VKR-TKD-VEE-VXE-SXE-SSE-RV-VV-VR	78	120		CVDE11040
50	VKD-VKR-TKD-VEE-VXE-SXE-SSE-RV-VV-VR	84	80		CVDE11050
63	VKD-VKR-TKD-VEE-VXE-SXE-SSE-RV-VV-VR	91	45		CVDE11063
75	VKD-VKR-TKD-VEE-VXE-SXE-SSE	111	46		CVDE11075
90	VKD		28		CVDE11090
110	VKD		18		CVDE11110
90	VEE-VXE-SXE-SSE	118	28		CVDE11090VXE
110	VEE-VXE-SXE-SSE	127	18		CVDE11110VXE

ENDIF

Lemový nákrúžok, polyfúzne zváranie (nátrubok), PVDF



Lemový nákrúžok s krátkym ramenom, určený na polyfúzne zváranie (nátrubok). Použiteľný pre armatúry

d [mm]	K armatúram	Balenie kartón [ks]	Hmotn. [g/ks]	Objedn. číslo
16	VKD-VKR-TKD-SR-RV-VR			ENDIF016
20	VKD-VKR-TKD-SR-RV-VR			ENDIF020
25	VKD-VKR-TKD-SR-RV-VR			ENDIF025
32	VKD-VKR-TKD-SR-RV-VR			ENDIF032
40	VKD-VKR-TKD-SR-RV-VR			ENDIF040
50	VKD-VKR-TKD-SR-RV-VR			ENDIF050
63	VKD-VKR-TKD-SR-RV-VR			ENDIF063
75	VKD			ENDIF075
90	VKD			ENDIF090
110	VKD			ENDIF110

ENDDF

Lemový nákrúžok (vsuvka), na polyfúzny zvar, PVDF

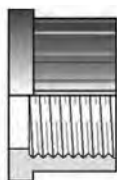


Lemový nákrúžok s krátkym ramenom, určený na zváranie polyfúziou (vsuvka). Použiteľný pre armatúry

d [mm]	K armatúram	Balenie kartón [ks]	Hmotn. [g/ks]	Objedn. číslo
20	VKD-VKR-TKD-SR-RV-VR			ENDDF020
25	VKD-VKR-TKD-SR-RV-VR			ENDDF025
32	VKD-VKR-TKD-SR-RV-VR			ENDDF032
40	VKD-VKR-TKD-SR-RV-VR			ENDDF040
50	VKD-VKR-TKD-SR-RV-VR			ENDDF050
63	VKD-VKR-TKD-SR-RV-VR			ENDDF063
75	VKD			ENDDF075
90	VKD			ENDDF090
110	VKD			ENDDF110

ENDFM

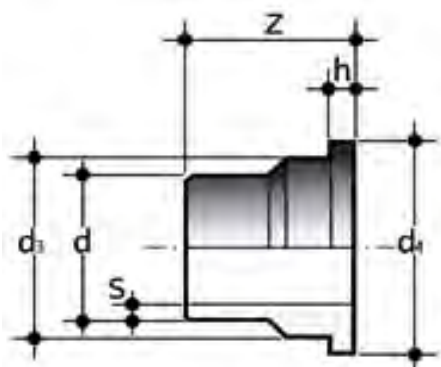
Lemový nákrúžok s vnútorným závitom PP-H



R [col]	K armatúram	Balenie kartón [ks]	Hmotn. [g/ks]	Objedn. číslo
3/8"	VKD-VKR-TKD-SR-RV-VR			ENDFM038
1/2"	VKD-VKR-TKD-SR-RV-VR			ENDFM012
3/4"	VKD-VKR-TKD-SR-RV-VR			ENDFM034
1"	VKD-VKR-TKD-SR-RV-VR			ENDFM100
1"1/4	VKD-VKR-TKD-SR-RV-VR			ENDFM114
1"1/2	VKD-VKR-TKD-SR-RV-VR			ENDFM112
2"	VKD-VKR-TKD-SR-RV-VR			ENDFM200

Q/BBF-C

Lemový nákrúžok, krátke rameno, PVDF

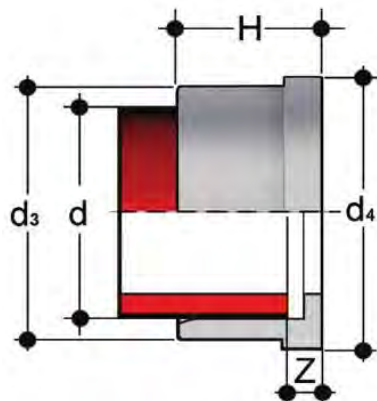


Lemový nákrúžok s krátkym ramenom, určený na zváranie na tupo. Použiteľný pre armatúry .

d [mm]	K armatúram	DN	d ₃	d ₄	h [mm]	s	Z	Balenie vrecko	Balenie kartón	Hmotn. [g/ks]	Objedn. číslo
20	CM-DK-DKP-DKM	15	25	30,0	5	1,9	55	-	30	20	QBBFC11020
25	DK-DKP-DKM	20	33,5	38,5	6	2,3	55	-	30	22	QBBFC11025
32	DK-DKP-DKM	25	38	44,5	6	2,9	55	-	30	36	QBBFC11032
40	DK-DKP-DKM	32	49,5	56,2	7	3,7	55	-	30	54	QBBFC11040
50	DK-DKP-DKM	40	55	62,2	7	4,6	55	-	25	76	QBBFC11050
63	DK-DKP-DKM	50	70	78,3	8	5,8	55	-	15	118	QBBFC11063
75		65	82,5	96,5	9	6,8	55	-	-	250	QBBFC11075
90		80	97,5	109,5	10	8,2	90	-	-	310	QBBFC11090
110		100	117,5	134,5	11	10,0	90	-	-	610	QBBFC11110

Q/BIGF

Lemový nákrúžok, zváranie polyfúziou, nátrubok, PVDF



Lemový nákrúžok s ramenom na polyfúzny zvar (nátrubok). Súčasť závitového spoja BIGF. Vhodná aj pre spoje BIG, BIFGF, BIFOF, BIROF, BIFXF, BIRXF. Použiteľný pre armatúry .

d [mm]	K armatúram	PN	d ₃	d ₄	H [mm]	Z	Balenie vrecko	Balenie kartón	Hmotn. [g/ks]	Objedn. číslo
20	CM-DK-DKP-DKM	10	27,5	30,1	19,5	5,5	-	-	7	QBIGF020
25	DK-DKP-DKM	10	36	38,8	21,5	5,5	-	-	14	QBIGF025
32	DK-DKP-DKM	10	41,5	44,7	23,5	5,5	-	-	17	QBIGF032
40	DK-DKP-DKM	10	53	56,5	25,5	5,5	-	-	30	QBIGF040
50	DK-DKP-DKM	10	59	62,6	28,5	5,5	-	-	30	QBIGF050
63	DK-DKP-DKM	10	74	78,4	32,5	5,5	-	-	51	QBIGF063