

**Regulačné zostavy pre  
odber zemného plynu**  
skrinky pre regulačné zostavy a plynomer

## Plynomerová zostava NTL v skrinke S300

Regulačné zostavy, prípadne zostavy len pre plynomer, sú koncovým zariadením plynovodnej prípojky. Obvykle sa umiestňujú na hranici pozemku odberateľa, vo vhodnej skrinke, ktorá umožňuje pevné umiestnenie regulačných a meracích prvkov a má predpísanú požiarňu a mechanickú odolnosť. Skrinky sa obvykle umiestňujú do oplotenia na vhodný podstavec (skrinkový podstavec, alebo rúrkový stojan).



Plynomerová zostava bez regulátora je určená pre nízkotlakové rozvody vykurovacích plynov. Je umiestnená na pevnom základovom ráme, ktorý umožňuje presnú aretáciu polohy jednotlivých prvkov. Aretácia je zabezpečená skrutkami M8. Plynomerová zostava je umiestnená v skrinke z termoplastu.

### Štandardná výbava: (katalog 0103800300NTL)

- \* ocelový základový rám pevne spojený s telesom skrinky
- \* skrinka z termoplastu Meelec S 367, S300
- \* flexibilné rúrky Ayvaz dimenzované na pripojenie plynomeru
- \* guľový uzáver za plynomerom

### Doplnková výbava:

- Podstavec plastový S300, S367
- Podstavec rúrkový S300, S367
- Prechod PE - oceľ lisovací, D32/R1“
- Elektrotvarovka s prechodom na oceľ USTN d32/1“
- Guľový ventil s prechodom na PE, d32/1“
- Oceľová chránička 805 mm, 5/4“ pozinkovaná
- Drenážna rúra neperforovaná DN50
- Guľový ventil pred plynomerom
- Objímka DN32 Dambi

### katalog

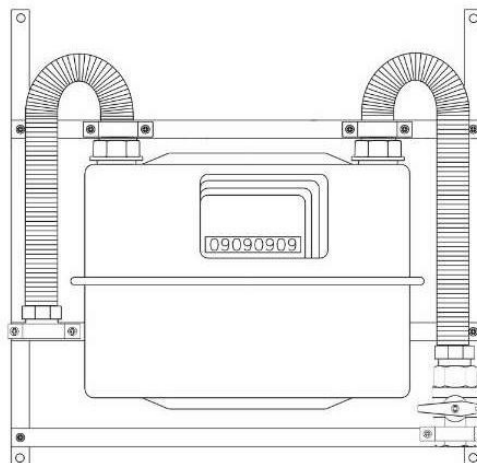
S300-8  
S - Stojan  
990040  
612580  
901403  
901240  
901201  
901314  
901231



Flexibilné rúrky, výrobca Ayvaz



Skrinka s vetracími otvormi.  
Výrobca Meelec Industrie  
Rozmery skrinky:  
536 x 525 x 231mm



## Plynomerová zostava STL v skrinke S300

Regulačné zostavy, prípadne zostavy len pre plynomer, sú koncovým zariadením plynovodnej prípojky. Obvykle sa umiestňujú na hranici pozemku odberateľa, vo vhodnej skrinke, ktorá umožňuje pevné umiestnenie regulačných a meracích prvkov a má predpísanú požiarňu a mechanickú odolnosť. Skrinky sa obvykle umiestňujú do oplotenia na vhodný podstavec (skrinkový podstavec, alebo rúrkový stojan).



Plynomerová zostava s regulátorom je určená pre strednotlakové rozvody vykurovacích plynov. Je umiestnená na pevnom základovom ráme, ktorý umožňuje presnú aretáciu polohy jednotlivých prvkov. Aretácia je zabezpečená skrutkami M8. Plynomerová zostava je umiestnená v skrinke z termoplastu.

### Štandardná výbava: (katalóg 0103800367-EK)

- \* oceľový základový rám pevne spojený s telesom skrinky
- \* regulátor tlaku plynu (voliteľný výrobca)
- \* skrinka z termoplastu Mecerlec S 367, S300
- \* flexibilné rúrky Ayvaz dimenzované na pripojenie plynomeru
- \* guľový uzáver za plynomerom

### Doplnková výbava:

- Podstavec plastový S300, S367
- Podstavec rúrkový S300, S367
- Prechod PE - oceľ lisovací, D32/R1“
- Elektrotvarovka s prechodom na oceľ USTN d32/1“
- Guľový ventil s prechodom na PE, d32/1“
- Oceľová chránička 805 mm, 5/4“ pozinkovaná
- Drenážna rúra neperforovaná DN50
- Guľový ventil pred plynomerom
- Objímka DN32 Dambi

### katalóg

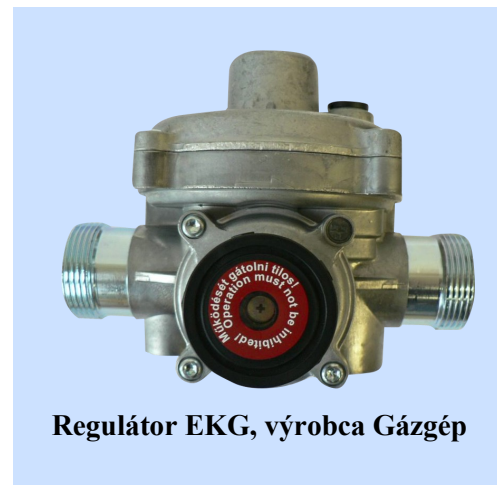
S300-8  
S - Stojan  
990040  
612580  
901403  
901240  
901201  
901314  
901231



**Flexibilné rúrky, výrobca Ayvaz**



Skrinka s vetracími otvormi.  
Výrobca Mecerlec Industrie  
Rozmery skrinky:  
536 x 525 x 231mm



**Regulátor EKG, výrobca Gázgép**



## Plynomerová zostava STL pre dve samostatné merania

Regulačné zostavy, prípadne zostavy len pre plynomer, sú koncovým zariadením plynovodnej prípojky. Obvykle sa umiestňujú na hranici pozemku odberateľa, vo vhodnej skrinke, ktorá umožňuje pevné umiestnenie regulačných a meracích prvkov a má predpísanú požiarňu a mechanickú odolnosť. Skrinky sa obvykle umiestňujú do oplotenia na vhodný podstavec (skrinkový podstavec, alebo rúrkový stojan).



Plynomerová zostava s regulátorom je určená pre strednotlakové rozvody vykurovacích plynov a slúži pre dvoch odberateľov. Je umiestnená na pevnom základovom ráme, ktorý umožňuje presnú aretáciu polohy jednotlivých prvkov. Aretácia je zabezpečená skrutkami M8. Plynomerová zostava je umiestnená v skrinke z termoplastu.

### Štandardná výbava: (katalog: ART - 77)

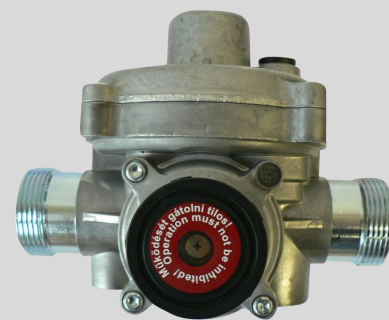
- \* ocelový základový rám pevne spojený s telesom skrinky
- \* regulátor tlaku plynu (voliteľný výrobca)
- \* skrinka z termoplastu Uriarte
- \* flexibilné rúrky Ayvaz dimenzované na pripojenie plynomeru
- \* guľové uzávery za plynomerom
- \* pevné prepoje Cu rúrkami

### Doplnková výbava:

- Podstavec plastový S300, S367
- Podstavec rúrkový S300, S367
- Prechod PE - oceľ lisovací, D32/R1“
- Elektrotvarovka s prechodom na oceľ USTN d32/1“
- Guľový ventil s prechodom na PE, d32/1“
- Oceľová chránička 805 mm, 5/4“ pozinkovaná
- Drenážna rúra neperforovaná DN50
- Guľový ventil pred plynomerom
- Objímka DN32 Dambi

### katalog

S300  
S-Stojan  
990040  
612580  
901403  
901240  
901201  
901314  
901231



Regulátor EKB, výrobca Gázgép



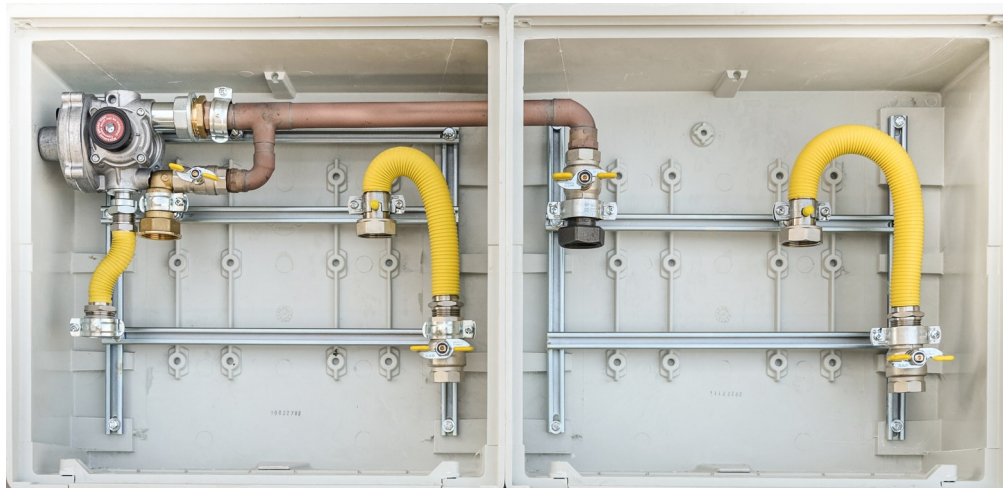
Skrinka s vetracími otvormi.  
Výrobca Uriarte  
Rozmery skrinky:  
750x750x300mm



Flexibilné rúrky, výrobca Ayvaz

## Plynomerová zostava STL a NTL

*Regulačné zostavy, prípadne zostavy len pre plynomer, sú koncovým zariadením plynovodnej prípojky. Obvykle sa umiestňujú na hranici pozemku odberateľa, vo vhodnej skrinke, ktorá umožňuje pevné umiestnenie regulačných a meracích prvkov a má predpísanú požiaranu a mechanickú odolnosť. Skrinky sa obvykle umiestňujú do oplotenia na vhodný podstavec (skrinkový podstavec, alebo rúrkový stojan).*



Plynomerová zostava s regulátorom je určená pre strednotlakové rozvody vykurovacích plynov a slúži pre dvoch odberateľov. Je umiestnená na pevnom základovom ráme, ktorý umožňuje presnú aretáciu polohy jednotlivých prvkov. Aretácia je zabezpečená skrutkami M8. Plynomerová zostava je umiestnená v skrinke z termoplastu.

### Štandardná výbava: (katalog 0103800367-2)

- \* ocelový základový rám pevne spojený s telesom skrinky
- \* regulátor tlaku plynu (voliteľný výrobca)
- \* skrinka z termoplastu Mecerlec
- \* flexibilné rúrky Ayvaz dimenzované na pripojenie plynomeru
- \* guľové uzávery za plynomermi
- \* pevné prepoje Cu rúrkami

### Doplnková výbava:

	katalog
➤ Podstavec plastový S300, S367	S300-8
➤ Podstavec rúrkový S300, S367	S-Stojan
➤ Prechod PE - oceľ lisovací, D32/R1"	990040
➤ Elektrotvarovka s prechodom na oceľ USTN d32/1"	612580
➤ Guľový ventil s prechodom na PE, d32/1"	901403
➤ Oceľová chránička 805 mm, 5/4" pozinkovaná	901240
➤ Drenážna rúra neperforovaná DN50	901201
➤ Guľový ventil pred plynomerom	901314
➤ Objímka DN32 Dambi	901231



Skrinka s vetracími otvormi.  
Výrobca Mecerlec Industrie  
Rozmery každej skrinky:  
536x525x231mm



Regulátor EKG, výrobca Gázgép

## Regulátor tlaku plynu EKB - 10, EKB - 25 HEAT GÁZGÉP Kft.

### Dvojstupňový regulátor plynu EKB - 10, EKB - 25

Dvojstupňové regulátory tlaku plynu typovej rady EKB-10 a EKB-25 sú určené pre potreby domácností a komunálnych maloodberateľov plynu. Ich úlohou je zabezpečovať stály výstupný tlak pri premenlivom vstupnom tlaku a premenlivej spotrebe plynu. Svojou konštrukciou dosahujú vysokú presnosť regulácie a maximálne zabezpečenie.

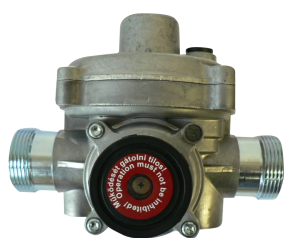
### Charakteristika

Výrobok o malej hmotnosti a rozmerov s dvojstupňovou reguláciou s priamym ovládaním. Konštrukcia podľa požiadaviek: priebežná, rohová alebo do tvaru U. Regulátory majú pružinové, čidlové membrány, blokovací bezpečnostný uzáver, poistný ventil a filter na vstupnej strane. V závislosti od konštrukcie môžu obsahovať bezpečnostné membrány, poistku nedostatku plynu, obmedzovač výkonu. Regulátory je možné vybaviť termickou poistkou, ktorá v prípade zvýšenia teploty nad 105 °C uzatvorí prívod plynu.

### Činnosť regulátora

V prvom regulačnom stupni je vstupný tlak znížený na medzitolak 2,5 kPa. Pri vstupnom tlaku nižšom ako 2,5 kPa je prvý stupeň regulátora celkom (plnoprietočne) otvorený. Druhý stupeň udržiava stanovenú výšku tlaku. V prípade odstavenia prvého regulačného stupňa je výstupný tlak regulovaný na požadovanú hodnotu druhým re-

### Možné konštrukcie



**priamy**



**rohový**



**spätňý - tvar U**



**prírubový**

Popis	Paremetre regulátora
Druh plynu	zemný
Vstupný pretlak (MPa)	0,01 - 0,4
Výstupný pretlak (kPa)	2±0,3
Prietok Qv/Qmav (m <sup>3</sup> /h) EKB-10	5/12
Prietok Qv/Qmav (m <sup>3</sup> /h) EKB-25	10/25

Popis	Paremetre regulátora
Poistný pretlak (kPa)	3±0,1
Bezpečnostný pretlak (kPa)	max 4±0,4 min 1,2±0,24
Uzatvárací pretlak (kPa)	max 2,0